

建设项目环境影响报告表

(污染影响类)

项 目 名 称 : 池州市第二人民医院门诊及感染病区综合楼建设项目

建设单位(盖章): 池州市第二人民医院

编 制 日 期 : 2022年9月

中华人民共和国生态环境部制

一、建设项目基本情况

建设项目名称	池州市第二人民医院门诊及感染病区综合楼建设项目		
项目代码	2019-341702-84-01-021643		
建设单位联系人	左奎	联系方式	13956892536
建设地点	池州市秋浦西路 125 号池州市第二人民医院院内		
地理坐标	经度：117°28'33.325"；纬度：30°39'29.618"		
国民经济行业类别	Q8411 综合医院	建设项目行业类别	四十九、卫生；108、医院 841；专科疾病防治院（所、站）8432；妇幼保健院（所、站）8433；急救中心（站）服务 8434；采供血机构服务 8435；基层医疗卫生服务 842
建设性质	<input type="checkbox"/> 新建（迁建） <input type="checkbox"/> 改建 <input checked="" type="checkbox"/> 扩建 <input type="checkbox"/> 技术改造	建设项目申报情形	<input checked="" type="checkbox"/> 首次申报项目 <input type="checkbox"/> 不予批准后再次申报项目 <input type="checkbox"/> 超五年重新审核项目 <input type="checkbox"/> 重大变动重新报批项目
项目审批（核准/备案）部门（选填）	池州市贵池区发展和改革委员会	项目审批（核准/备案）文号（选填）	贵发改【2019】180号（可研） 贵发改【2019】177号（建议书）
总投资（万元）	12000	环保投资（万元）	166
环保投资占比（%）	1.38%	施工工期	12 个月
是否开工建设	<input checked="" type="checkbox"/> 否 <input type="checkbox"/> 是：	用地（用海）面积（m ² ）	不新增用地
专项评价设置情况	无		
规划情况	规划名称：《池州市城市总体规划（2013-2030）》 审查机关：安徽省人民政府 审批文件：安徽省人民政府关于池州市城市总体规划的批复		

	审查文号：皖政秘[2015]90号
规划环境影响评价情况	无
规划及规划环境影响评价符合性分析	<p>根据《池州市城市总体规划（2013-2030）》中土地利用规划图，本项目占地为医疗卫生用地，符合池州市土地利用规划要求。本项目位于池州市第二人民医院院内，医院所在地块已于2015年取得国有土地使用证（池土国用[2015]第00127号），并明确了该地块土地性质为医卫慈善用地（使用权面积41987m²）。</p>
其他符合性分析	<p>1.“三线一单”相符性分析</p> <p>根据《关于以改善环境质量为核心加强环境影响评价管理的通知》（环评[2016]150号）：“为适应以改善环境质量为核心的环境管理要求，切实加强环境影响评价（以下简称环评）管理，落实“生态保护红线、环境质量底线、资源利用上线和环境准入负面清单”（以下简称“三线一单”）约束”。</p> <p>1) 与池州市生态保护红线相符性分析</p> <p>本项目建设地点位于池州市秋浦西路125号池州市第二人民医院院内，占地范围不涉及自然保护区、风景名胜区、世界文化和自然遗产地、饮用水水源保护区等需要特殊保护的环境敏感对象。对照《长江经济带战略环境评价池州市“三线一单”文本》中池州市生态保护红线图（附图5.1），本项目不在池州市生态保护红线内，符合池州市生态保护红线要求。</p> <p>2) 水环境质量底线及分区管控</p> <p>对照《长江经济带战略环境评价池州市“三线一单”文本》中池州市水环境分区管控图（附图5.2），本项目所在区域为水环境城镇生活污染重点管控区。</p> <p>项目附近水体有白洋河（又叫清溪河）和长江（池州段）。根据《池州市2021年环境质量状况公报》以及《2022年7月池</p>

	<p>州市地表水环境质量状况》，白洋河和长江（池州段）水质能够满足《地表水环境质量标准》（GB3838-2002）中的 III 类标准要求。本项目传染性废水经预消毒处理后与其他废水一起经院内综合污水处理站处理，达标后再排至池州市清溪污水处理厂深度处理，污水处理厂尾水达到《城镇污水处理厂污染物排放标准》（GB18918-2002）一级 A 标准后排至清溪河，对周边水环境影响较小。综上，项目建设满足水环境质量底线及分区管控要求。</p> <p>3) 大气环境质量底线及分区管控</p> <p>对照《长江经济带战略环境评价池州市“三线一单”文本》中池州市大气环境分区管控图（附图 5.3），本项目所在区域为大气环境受体敏感重点管控区。</p> <p>根据《2021 年池州市生态环境状况公报》，项目区域二氧化硫（SO₂）、氮氧化物（NO_x）、一氧化碳（CO）、可吸入颗粒物（PM₁₀）、细颗粒物（PM_{2.5}）和臭氧（O₃）均能满足《环境空气质量标准》（GB3093-2012）二级标准，为达标区；根据监测结果，项目所在区域 NH₃、H₂S 满足《环境影响评价技术导则 大气环境》（HJ2.2-2018）附录 D 中其他污染物空气质量浓度参考限值要求。项目建成后对大气的影晌主要为污水站恶臭、汽车尾气和食堂油烟，经分析可知项目废气均能达标排放，对周边环境影响较小。因此，项目建设满足大气环境质量底线及分区管控要求。</p> <p>4) 土壤环境风险防控底线及分区管控</p> <p>根据《长江经济带战略环境评价池州市“三线一单”文本》，到 2030 年，池州土壤环境质量稳中向好，农用地和建设用地土壤环境安全得到有效保障，土壤环境风险得到全面管控，受污染耕地安全利用率达到 96%以上，污染地块安全利用率达到 95%以上。经与《池州市土壤污染风险分区防控图》（附图 5.4）对照分析可知，本项目所在区域为一般管控区。</p>
--	---

	<p>项目现有工程柴油发电机房、柴油间、垃圾中转站、医疗废物暂存间、化学药品库、污水处理站及污水管道等区域均已采取重点防腐防渗措施，本项目拟将改建的传染性废水预处理站及配套管线作为重点防腐、防渗对象，采取以上措施后项目对周边土壤环境影响较小。因此，项目建设满足土壤环境风险防控底线及分区管控要求。</p> <p>5) 水资源利用上线及分区管控</p> <p>根据《长江经济带战略环境评价池州市“三线一单”文本》，到 2025 年池州市多年平均配置水量分别为 9.11 亿 m³，2030 年池州市多年平均配置水量分别为 9.20 亿 m³。池州市将已公布的限采区作为 2020 年水资源重点管控区域。其余区域作为水资源一般管控区。池州市行政区划内无地下水限采区，因此池州市水资源管控分区皆为一般管控区，故本项目所在区域为一般管控区。</p> <p>本项目属于医疗服务类建设项目，且新增用水量较小，远低于项目所在区域的水资源利用上限。因此，项目建设满足水资源利用上线及分区管控要求。</p> <p>6) 土地资源利用上线及分区管控</p> <p>根据《长江经济带战略环境评价池州市“三线一单”文本》，重点管控区是指具有一定经济基础、资源环境承载力较强、发展潜力较大、集聚人口和经济条件较好，可重点进行大规模工业化城镇化开发的区域，与《池州市主体功能区规划》中的国家重点开发区域相符；除重点管控区以外的其他区域为一般管控区。经与《池州市土地资源管控分区图》（附图 5.5）对照分析可知，本项目所在区域为土地资源重点管控区。</p> <p>本项目为医院扩建工程，拆除原老旧建筑新建六层门诊综合楼，不新增用地。医院所在地块已于 2015 年取得国有土地使用证（池土国用[2015]第 00127 号），并明确了该地块土地性质为医</p>
--	--

	<p>卫慈善用地（使用权面积41987m²）。同时，本项目用地符合池州市城市总体规划要求。综上。项目用地合理合法，项目建设满足土地资源利用上线及分区管控要求。</p> <p>7) 生态环境准入清单</p> <p>a与《市场准入负面清单（2022年版）》相符性分析</p> <p>根据国务院发布的《市场准入负面清单（2022年版）》，项目不在负面清单所列禁止准入类的范围内，为许可准入类项目，符合《市场准入负面清单（2022年版）》规定。</p> <p>b与《长江经济带发展负面清单指南（试行，2022年版）》等相符性分析</p> <p>根据《长江经济带发展负面清单指南（试行，2022年版）》以及《安徽省长江经济带发展负面清单实施细则（试行）》可知，本项目不属于负面清单行业范畴；且本项目属于《产业结构调整指导目录（2019年本）》（2021年修改）中“三十七、卫生健康5、医疗卫生服务设施建设”，为鼓励类项目，符合相关要求。</p> <p>本项目为综合医院扩建工程，有利于促进区域医疗服务水平的提升。对照《池州市城市总体规划（2013-2030）》，项目建设符合区域规划要求。</p> <p>综上所述，本项目建设符合“三线一单”要求。</p> <p>2.医疗卫生服务体系规划符合性分析</p> <p>本项目与《安徽省医疗卫生服务体系规划》（2016-2020年）符合性分析如下：</p> <p>表 1-1 与《安徽省医疗卫生服务体系规划》（2016-2020年）相符性分析</p> <table border="1" data-bbox="491 1630 1380 1998"> <thead> <tr> <th data-bbox="491 1630 1007 1704">规划内容</th> <th data-bbox="1007 1630 1252 1704">本项目情况</th> <th data-bbox="1252 1630 1380 1704">是否符合要求</th> </tr> </thead> <tbody> <tr> <td data-bbox="491 1704 1007 1998">根据不同区域医疗卫生资源现状、承载能力及发展潜力，统筹经济、人口等因素，将全省 16 个设区市划分为医疗卫生创新、发展、成长类城市，实行分类发展。发展类城市包括淮南、马鞍山、淮北、铜陵、滁州、池州、宣城市，在区域内急危病症、疑难病症和科研教学领域发挥辐射带动作用，鼓励以现有医</td> <td data-bbox="1007 1704 1252 1998">感染病科为池州市第二人民医院当前的薄弱领域，本项目建成后新增 34 张感染病病床，可在一定程度上弥补此项不足；同时，项目</td> <td data-bbox="1252 1704 1380 1998">符合</td> </tr> </tbody> </table>	规划内容	本项目情况	是否符合要求	根据不同区域医疗卫生资源现状、承载能力及发展潜力，统筹经济、人口等因素，将全省 16 个设区市划分为医疗卫生创新、发展、成长类城市，实行分类发展。发展类城市包括淮南、马鞍山、淮北、铜陵、滁州、池州、宣城市，在区域内急危病症、疑难病症和科研教学领域发挥辐射带动作用，鼓励以现有医	感染病科为池州市第二人民医院当前的薄弱领域，本项目建成后新增 34 张感染病病床，可在一定程度上弥补此项不足；同时，项目	符合
规划内容	本项目情况	是否符合要求					
根据不同区域医疗卫生资源现状、承载能力及发展潜力，统筹经济、人口等因素，将全省 16 个设区市划分为医疗卫生创新、发展、成长类城市，实行分类发展。发展类城市包括淮南、马鞍山、淮北、铜陵、滁州、池州、宣城市，在区域内急危病症、疑难病症和科研教学领域发挥辐射带动作用，鼓励以现有医	感染病科为池州市第二人民医院当前的薄弱领域，本项目建成后新增 34 张感染病病床，可在一定程度上弥补此项不足；同时，项目	符合					

	疗资源为基础,发展高端医疗技术,新增资源向薄弱领域倾斜,使之具备国内先进水平或省内一流水平的临床服务能力。	利用现有医疗资源进一步优化调整,增加了医院感染病收诊能力、提升了整体服务水平。	
	党的十八届五中全会提出推进“健康中国”战略。从大健康、大卫生、大医学的高度出发,以人的健康为中心,将医疗卫生事业与经济社会发展紧密融合,提升了医疗卫生事业发展战略定位。拓宽了发展领域。加快医疗卫生服务体系优化调整,拓展服务内涵,将为推进健康中国建设、提高全民健康水平发挥重要促进作用,有利于打造共建共享、全民健康的“健康安徽”,推动全民建成小康社会宏伟目标实现。	根据最新疫情防控要求,三级医院应建立较完善的传染病区或传染病分院,本项目建成后医院感染病病床将增加至 60 张可,进一步优化区域医疗卫生服务体系。	符合

3.产业政策符合性分析

对照《产业结构调整指导目录（2019 年本）》（2021 年修改），本项目属于其中的“三十七、卫生健康 5、医疗卫生服务设施建设”，为鼓励类项目，符合产业政策要求。

池州市第二人民医院门诊及感染病区综合楼建设项目已取得池州市贵池区发展和改革委员会“关于池州市第二人民医院门诊及感染病区综合楼建设项目项目建议书的批复（贵发改[2019]177号）”及“关于池州市第二人民医院门诊及感染病区综合楼建设项目可行性研究报告的批复（贵发改[2019]180号）”

因此，项目建设符合当下政策要求。

4.周边环境相容性分析

项目位于池州市秋浦西路 125 号池州市第二人民医院内南侧区域，医院东侧为护城河遗址公园；南侧临秋浦西路，隔路为秀山通达广场；西侧临虎泉路，隔路为三台山公园；北侧为虎泉广场、干休所等小区。医院四周均为住宅用地、商业用地、公园等，与本项目环境相容。

5. 与皖发[2021]19 号相符性分析

本项目与《关于全面打造水清岸绿产业优美丽长江（安徽）

经济带的实施意见》升级版（皖发[2021]19号）相符性分析如下：

表 1-2 与皖发[2021]19号相符性分析

内容	本项目情况	是否符合要求
<p>（一）严禁 1 公里范围内新建项目。2018 年 7 月起，长江干流及主要支流干线 1 公里范围内，除必须实施的防洪护岸、河道治理、供水、航道整治、港口码头及集疏运通道、道路及跨江桥隧、公共管理、生态环境治理、国家重要基础设施等事关公共安全和公众利益建设项目，以及长江岸线规划确定的城市建设区内非工业项目外，不得新批建设项目，不得布局新的工业园区</p>	<p>本项目位于池州市秋浦西路 125 号池州市第二人民医院内，距离长江最近距离约 2.35km，但本项目为医院建设项目，非工业类建设项目，且项目属于《产业结构调整指导目录（2019 年本）》</p>	符合
<p>（二）严控 5 公里范围内新建项目。长江干流经开区段 5 公里范围内，全面落实长江岸线功能定位要求，实施严格的化工项目市场准入制度，除提升安全、环保、节能水平，以及质量升级、结构调整的改扩建项目外，严格控制新建石油化工和煤化工等重化工、重污染项目。</p>	<p>（2019 年本）》中鼓励类，符合《安徽省医疗卫生服务体系规划》等要求，项目的建设有利于提升区域医疗服务水平。</p>	符合
<p>（三）严管 15 公里范围内新建项目。长江干流经开区段岸线 15 公里范围内，严把各类项目准入门槛，严格执行环境保护标准，把主要污染物和重点重金属排放总量控制目标作为新（改、扩）建项目环评审批的前置条件，禁止建设没有环境容量和减排总量项目。在岸线开发、河段利用、区域活动和产业发展等方面，全面执行国家长江经济带市场准入禁止限制目录。实施备案、环评、安评、能评等并联审批，未落实生态环保、安全生产、能源节约要求的，一律不得开工建设。</p>		符合

二、建设项目工程分析

建设内容	<p>一、项目由来</p> <p>池州市第二人民医院（贵池区人民医院）始建于1950年，是池州市历史最悠久的医院之一，是池州市贵池区人民政府主办的，集医疗、教学、科研、预防、保健、康复为一体的非营利性三级综合医院。根据最新疫情防控要求，三级医院应建立较完善的传染病区或传染病分院。池州市第二人民医院现状仅设有26张感染病病床，疫情防控能力存在缺口。同时，《贵池区国民经济和社会发展第十三个五年发展规划》提出“继续深化医药卫生体制改革。推进公立医院体制改革，规范医院收支管理和服务收费，合理配置医疗卫生资源，实现群众‘小病进社区、大病进医院’”，池州市第二人民医院作为池州市重点公立医院之一，需积极响应政策要求。为提升医院应对突发公共卫生事件能力，落实最新疫情防控要求，适应贵池区人民对公共医疗卫生的需求，池州市第二人民医院拟投资12000万元建设《池州市第二人民医院门诊及感染病区综合楼建设项目》。</p> <p>根据《中华人民共和国环境保护法》、《中华人民共和国环境影响评价法》、《建设项目环境保护管理条例》（国务院 682 号令）的有关规定，对照《建设项目环境影响评价分类管理名录》（2021 年版）：“四十九、卫生，108、医院 841；专科疾病防治院（所、站）8432；妇幼保健院（所、站）8433；急救中心（站）服务 8434；采供血机构服务 8435；基层医疗卫生服务 842”中“新建、扩建床位 500 张及以上的”应编制报告书，“其他（20 张床位以下的除外）”应编制环境影响报告表，“住院床位 20 张以下的（不含 20 张住院床位的）”应编制环境影响登记表；本项目新增感染病床 34 床，应当编制环境影响报告表。受池州市第二人民医院委托，我单位承担了《池州市第二人民医院门诊及感染病区综合楼建设项目》的环境影响评价工作。接受委托后，我单位立即组织有关技术人员进行现场踏勘、收集资料，依据国家环境保护有关文件和环境影响评价技术导则编制了该项目环境影响报告表，并报请生态环境主管部门审批，以期为项目管理提供参考依据。</p> <p>本次评价内容不包含辐射影响，建设单位涉及辐射环境影响的内容需另行环评。</p>
------	---

二、建设规模及内容

项目名称：池州市第二人民医院门诊及感染病区综合楼建设项目

建设单位：池州市第二人民医院

建设地点：池州市秋浦西路125号池州市第二人民医院院内

建设性质：扩建

建设内容及规模：

- 拆除池州市第二人民医院原三层门诊楼并在原址新建1栋地下一层地上六层的门诊综合楼，总建筑面积11533平方米。

- 改造现有三层医学影像科楼为感染病区综合楼，改建后与门诊楼连为一体。改扩建后原三层门诊楼内的26张感染病床搬迁至感染病区综合楼，并在此基础上新增34张感染病床，全院感染病区总床位60张。医院普通病床数640张，本次保持不变。

- 改造原污水处理站（现状停用）为感染科专用污水预处理站。

项目内容及规模详见表2-1。

表 2-1 建设项目组成一览表

工程类别	工程名称	现有工程建设内容及规模	本次扩建工程建设内容及规模	与现有工程依托关系
建设内容	主体工程	<p>位于院区南侧,占地面积 1746 平方米,建筑面积 4665 平方米,共 3 层(局部 4 层);主楼西南侧有一个 2 层的附属楼,内置 26 张感染病病床;门诊量约 1375 人次/d。</p> <p>一层:门诊收费处、慢性病报销处、药房、急诊科、全科医学科、感染科、骨科、普外科、胸外科、泌尿外科、康复科;</p> <p>二层:妇科、产科、化验室、中医科、肿瘤科、抽血室、儿科、呼吸内科、戒烟门诊、驾驶员体检、神经内科、肾内科、心血管内科、B 超、皮肤科、消化内科、心电图、内分泌科;</p> <p>三层:耳鼻喉科、眼科、口腔科、心理科、疼痛科、体检中心;</p> <p>四层:行政办公室</p> <p>附属楼:一层为感染科病房、护士站及医护办公室,二层为感染科病房(共 26 张感染病病床)</p>	<p>拆除池州市第二人民医院原三层门诊楼并在原址新建 1 栋地下一层地上六层的门诊综合楼,总建筑面积 11533 平方米;其中地上建筑面积 8812 平方米,地下建筑面积 2721 平方米;门诊量约 1445 人次/d。</p> <p>负一层:地下车库</p> <p>一层:门诊收费处、慢性病报销处、感染科、结核门诊、急诊科、CT、DR</p> <p>二层:药房、急诊科、B 超、心电、脑电、抽血、化验室、戒烟门诊</p> <p>三层:碎石中心、儿科、全科医学科、骨科、普外科、胸外科、泌尿外科、皮肤科</p> <p>四层:妇产科、消化内科、呼吸内科、肾内科、心血管内科、肿瘤科</p> <p>五层:口腔科、耳鼻喉科、眼科、中医科、神经内科、康复科</p> <p>六层:日间手术室、DSA、门诊诊室(9 间)、碎石中心、信息机房</p>	拆除,原址新建
	1#、2#病房综合大楼	<p>位于院区北侧,占地面积 5543 平方米,地上建筑面积 54200 平方米,地下建筑面积 8714 平方米;分为 1#楼和 2#楼(15 层),中间通过连廊(4 层)连接,1#楼和 2#楼北侧分别配套了附属楼(4 层);内置普通病床 640 张。</p>	/	本次工程不涉及
	病房楼	<p>位于 1#、2#病房综合大楼南侧,占地面积 1558 平方米,建筑面积 7766 平方米,共 6 层(局部 7 层或 3 层)。目前 1~3 层主要为行政办公用房,4~6 层闲置</p>	原门诊楼的急诊科、全科医学科病房搬迁至病房楼四层,体检中心、行政办公室搬迁至病房楼五、六层	依托并调整
	放疗中心	<p>位于院区东北侧,占地面积 536 平方米,建筑面积 866</p>	/	本次工

		平方米,共2层;主要为病人提供放疗服务		程不涉及
	感染病区综合楼(原医学影像科楼)	位于门诊楼北侧,占地面积437平方米,建筑面积1715平方米,共3层;1层为发热门诊,2~3层闲置	改建后作为感染病区住院楼,原三层门诊楼内的26张感染病床搬迁至感染病区综合楼2~3层,并在此基础上新增34张感染病床,并设置一间全负压病房。全院感染病区总床位达60张	依托并调整
辅 助 工程	地下车库	位于1#、2#病房综合大楼地下层,建筑面积8714平方米(含人防面积);地面机动车车位共102个,地下机动车车位共530个	于门诊综合楼地下层新增一个地下车库,建筑面积约1000平方米,拟设置58个地下机动车车位;项目建成后全院地面机动车车位增至109个(新增7个地面机动车车位),地下机动车车位增至588个	依托并新建
	职工公寓	位于院区西侧中部位置,2栋6层的职工公寓楼,其中:一栋占地面积670平方米,建筑面积4020平方米;另一栋占地面积660平方米,建筑面积3960平方米。	依托现有工程职工公寓	依托
	后勤服务楼	位于院区北侧中部位置,1栋3层(局部2层)的后勤服务楼,占地面积930平方米,建筑面积2950平方米;一楼为医院食堂,二楼和三楼为行政办公区域。	依托现有工程后勤服务楼	依托
储 运 工程	化学药品库	设置2个化学药品库:1#药品库位于1#、2#病房综合大楼二层检验科库房(保险柜存放),面积24平方米;2#药品库位于1#、2#病房综合大楼四层病理科危险品库,面积20平方米	依托现有工程化学药品库	依托
	医疗废物暂存间	位于院区东北侧,面积12平方米,地面已防腐防渗。医疗废物经集中收集后,存放于医疗废物暂存间,并定期委托池州市环境保护产业开发服务有限公司处置	依托现有工程医疗废物暂存间	依托
	生活垃圾转移点	院区东北侧,与医疗废物暂存间相邻,面积12平方米,地面已防腐防渗。生活垃圾日产日清	依托现有工程生活垃圾转移点	依托
公 用 工程	给水系统	市政供给 根据本工程总建筑高度,给水系统分为二个区: 低区:一层至三层,由市政直接供给;高区:四层及以上,给水系统采用变频加压供水系统。	依托现有工程并配套建设新门诊楼给水管网	依托并新建

	排水工程	项目排水系统采用雨、污分流。 医院废水一起排入综合污水处理站处理，废水经处理达标后通过市政污水管网排入池州清溪污水处理厂深度处理，尾水排入清溪河。	依托现有工程并配套建设新门诊楼传染性废水预处理站、配套污水管网，完善雨水管网； 传染性废水单独收集经预消毒处理后再与其它废水一起排入现有工程综合污水处理站处理，改扩建后传染性废水总产生量 55.9m ³ /d，全院废水总排放量 714.8m ³ /d	依托并新建
	供电系统	后勤服务楼一层设置一个变配电室，内置6台1250KVA干式变压器，一台功率1000KW柴油应急发电机	新建配电室，母线引至现有工程	依托并新建
环保工程	废水治理	项目排水系统采用雨、污分流。 医院废水全部排入综合污水处理站处理；综合污水处理站规模1000m ³ /d，工艺：调节+水解+生物接触氧化+沉淀+单过硫酸氢钾消毒。 废水总排口安装在线监测装置并与市局联网	利用原闲置污水处理站改造为感染科专用污水预处理站； 传染性废水单独收集，经传染性废水预处理站处理后与其它废水一起排入现有工程综合污水处理站处理；预消毒池规模 70m ³ /d，工艺：“调节+单过硫酸氢钾消毒”，综合污水处理站规模 1000m ³ /d，工艺：调节+水解+生物接触氧化+沉淀+单过硫酸氢钾消毒，依托现有工程废水总排口在线监测装置，废水治理符合《医院污水处理工程技术规范》（HJ2029—2013）及《排污许可证申请与核发技术规范 医疗机构》（HJ 1105—2020）中的可行技术要求。	依托并新建
	废气治理	综合污水处理臭气密闭收集后通过离地1m的管道无组织排放，定期喷洒除臭剂等	/	依托
	噪声防治	建筑隔声，设备减振等措施	优先选择低噪声设备，空调机组并在送风、回风、新风管上加消声器。空调机组的风管上加柔性接管，水管上设橡胶减振接头。通风机在进排风管上加消声。风机均采用减振台座，吊装风机箱设减振吊架。进、出风机的风管上设柔性接管。风机房、及配电房等设备用房均布置在地下，作吸声处理等	/
	固废处置	医疗废物经集中收集后，存放于医疗废物暂存间，并定期委托池州市环境保护产业开发服务有限公司处置；生活垃圾由环卫部门统一处理；污泥消毒后交资质单位处理	医疗废物按照《医疗废物分类目录（2021年版）》及《排污许可证申请与核发技术规范 医疗机构》（HJ 1105—2020）中相关要求分类、贮存、	依托

			处置、管理，集中收集存放于医疗废物暂存间，并定期委托池州市环境保护产业开发服务有限公司处置；生活垃圾由环卫部门统一处理；污泥消毒后送有资质单位处置	

依托可行性分析:			
表 2-2 本项目依托可行性分析一览表			
依托内容	现状情况	改扩建后	依托可行性
病房楼	占地面积 1558 平方米, 建筑面积 7766 平方米, 共 6 层(局部 7 层或 3 层)。目前 1~3 层主要为行政办公用房, 4~6 层闲置	原门诊楼的急诊科、全科医学科病房搬迁至病房楼四层, 体检中心、行政办公室搬迁至病房楼五、六层	利用现有闲置房间优化医院整体功能布局并提高了病房利用率, 依托可行
感染病区综合楼(原医学影像科楼)	占地面积 437 平方米, 建筑面积 1715 平方米, 共 3 层; 1 层为发热门诊, 2~3 层闲置	改扩建后作为感染病区住院楼, 原三层门诊楼内的 26 张感染病床搬迁至感染病区综合楼 2~3 层, 并在此基础上新增 34 张感染病床, 全院感染病区总床位达 60 张	本次改扩建对感染病区进行优化调整, 将感染病病床集中布置在感染病区综合楼内, 根据现有房间规划情况, 感染病区综合楼可满足 60 张病床的规模, 依托可行
职工公寓	2 栋 6 层的职工公寓楼, 其中: 一栋占地面积 670 平方米, 建筑面积 4020 平方米; 另一栋占地面积 660 平方米, 建筑面积 3960 平方米。	新增住宿人员不超过 40 人, 依托现有工程职工公寓	本项目建成后医护人员数量变化不大, 现有 2 栋职工公寓能够满足住宿需求, 依托可行
后勤服务楼(食堂)	1 栋 3 层(局部 2 层)的后勤服务楼, 占地面积 930 平方米, 建筑面积 2950 平方米; 一楼为医院食堂, 二楼和三楼为行政办公区域。	不新增行政人员, 新增就餐人数约 150 人次/d, 依托现有工程后勤服务楼	本项目建成后不新增行政人员, 食堂就餐人数变化不大, 现有食堂能够满足就餐需求, 依托可行
化学药品库	设置 2 个化学药品库: 1# 药品库位于 1#、2# 病房综合大楼二层检验科库房(保险柜存放), 面积 24 平方米; 2# 药品库位于 1#、2# 病房综合大楼四层病理科危险品库, 面积 20 平方米	依托现有工程化学药品库	本项目门诊楼为拆除后重建工程, 改扩建前后医院规模及功能变化不大, 配套使用的化学药品量及类别基本无变化。依托可行
医疗废物暂存间	面积 12 平方米, 地面已防腐防渗。医疗废物经集中收集后, 存放于医疗废物暂存间, 并定期委托池州市环境保护产业开发服务有限公司处置。产生量约 135.8t/a, 日产日清。	依托现有工程医疗废物暂存间并定期委托池州市环境保护产业开发服务有限公司处置, 新增医疗废物产生量约 6.6t/a, 日产日清。	医院医疗废物日产日清, 改扩建后每日新增的医疗废物约 0.02t, 现有医疗废物暂存间面积 12 平方米, 满足贮存要求。依托可行
生活垃圾转移点	面积 12 平方米, 地面已防腐防渗。生活垃圾日产日清	新增的生活垃圾集中收集后委托环卫部门处置; 依托现有工程生活垃圾转移点	改扩建前后医院规模变化不大, 预计新增生活垃圾 0.1t/d, 现有生活垃圾转移点面积 12 平方米, 满足贮存要求。依托可行

污水处理站	综合污水处理站规模1000m ³ /d, 工艺: 调节+水解+生物接触氧化+沉淀+单过硫酸氢钾消毒; 废水处理量平均约680m ³ /d	项目建成后全院进入综合污水处理站的废水量约714.8m ³ /d	改扩建后废水排放量在综合污水处理站设计的规模内, 且废水水质基本相同。依托可行
给、排水系统	雨、污分流, 设置一个雨水排口和一个污水排口, 污水排口设置在线监测装置并与市局联网	依托并新建	本项目仅对门诊楼配套的给、排水系统重新规划建设, 其他内容不变, 改扩建前后新增的用水及排水量均不大, 现有工程可满足需求。依托可行
供电系统	后勤服务楼一层设置一个变配电室, 内置6台1250KVA干式变压器及1台功率1000KW柴油应急发电机	新建配电室, 母线引至现有工程	现有工程规划时已预留后期发展余量, 现有变压器及柴油应急发电机规模可供应全院, 依托可行

三、主要设备

拟建项目涉及的主要医疗设备如下表。

表 2-3 主要设备一览表

科室	设备名称	数量 (台个)		变化量	备注
		改扩建前	改扩建后		
心电图	脑电图仪	1	1	0	利旧
超声科	多普勒超声诊断仪	5	4	-1	利旧
检验科	离心机	0	1	+1	新购
	全自动血液分析仪	1	1	0	利旧
	尿沉渣分析仪	1	1	0	利旧
	显微镜	1	1	0	利旧
耳鼻喉	综合治疗台	1	1	0	利旧
	听力计	1	1	0	利旧
	中耳分析仪	0	1	+1	新购
眼科	眼科光学生物测量仪	0	1	+1	新购
	眼科 AB 超	1	1	0	利旧
口腔科	牙椅	6	5	-1	利旧
	正负压系统	0	1	+1	新购
	纯水系统	0	1	+1	新购
	无影灯	1	1	0	利旧
手术室、麻醉科	高频电刀	0	2	+2	新购
	麻醉深度监测仪等设备	0	2	+2	新购

	麻醉视频喉镜等设备	0	2	+2	新购
	四通道输液注射泵	0	2	+2	新购
	麻醉回路消毒机	0	1	+1	新购
	彩超	0	1	+1	新购
	马镫形多功能腿架	0	1	+1	新购
妇产科	输血输液加温加压仪	0	1	+1	新购
产房	电动妇科产床	0	1	+1	新购
	母婴监护仪	0	1	+1	新购
影像科	辐射内容需另行评价				
康复科	儿童站立架、儿童脑电仿生治疗仪、儿童主被动训练系统	1	1	0	利旧
	全自动蜡疗机	1	1	0	利旧
	手功能训练与评估系统	1	1	0	利旧
	磁振热治疗仪	1	1	0	利旧
	中频治疗仪	1	2	+1	利旧并新购
新生儿科	婴儿培养箱	0	3	+3	新购
	半挤压式输液泵	0	3	+3	新购
病理科	全自动免疫组化染色仪	0	1	+1	新购
	双缸全封闭组织脱水机	0	1	+1	新购
高压氧	医用空气加压氧舱	1	1	0	利旧
泌尿外科	钬激光	1	1	0	利旧
	等离子射频手术系统	1	1	0	利旧
心内科	多道电生理系统	0	1	+1	新购
呼吸内科	无创呼吸机	1	2	+1	利旧并新购
神经内科	空气波气压治疗系统	0	1	+1	新购
普外二科	振动排痰机	0	1	+1	新购
ICU	呼吸机	0	3	+3	新购
内窥镜室	电子支气管镜治疗镜	1	1	0	利旧
	全自动内镜清洗机	0	1	+1	新购
四、原辅料					
医院运营期使用的原辅料清单如下					

表 2-4 项目原辅料清单一览表

种类	年用量	规格	储存方式	最大储存量	储存位置
柴油	3.61t	含硫量 \leq 0.001%;	常温	1.14t	柴油储存室
消毒粉	1.5t	单过硫酸氢钾复合盐; 2.5kg/桶	常温	65 桶	污水站加药间
消毒液	0.5t	50kg/桶	温度 10-30℃ 湿度 35-70%	0.05t	化学药品库
丙酮	0.02t	500mL/瓶	温度 10-30℃ 湿度 35-70%	0.002t	
二甲苯	0.04t	2.5kg/瓶	温度 10-30℃ 湿度 35-70%	0.004t	
硝酸	0.05t	1kg/瓶	温度 10-30℃ 湿度 35-70%	0.005t	
盐酸	0.05t	1kg/瓶	温度 10-30℃ 湿度 35-70%	0.005t	
福尔马林(甲醛)	0.1t	0.5kg/瓶	温度 10-30℃ 湿度 35-70%	0.01t	
乙醚	0.0178t	50mL/瓶	温度 10-30℃ 湿度 35-70%	0.00178t	
乙腈	0.393t	500mL/瓶	温度 10-30℃ 湿度 35-70%	0.0393t	
甲醇	0.396t	500mL/瓶	温度 10-30℃ 湿度 35-70%	0.0396t	
甲酸	0.244t	100mL/瓶	温度 10-30℃ 湿度 35-70%	0.0244t	

五、工作天数和劳动定员

劳动定员：项目门诊及感染病区拟配套 75 名（原有 30 名，改扩建后新增 45 名）医务人员；不新增行政及后勤人员。

工作制度：年工作 365 日，每日三班工作制。

六、公用工程

(1) 给排水

给水

根据本工程总建筑高度，给水系统分为二个区：

低区：一层至三层，由市政直接供给；高区：四层及以上，给水系统采用变频加压供水系统。

排水

项目排水系统采用雨、污分流。传染性废水单独收集，经预处理后与其它废水一起排入综合污水处理站处理；预消毒池规模 $70\text{m}^3/\text{d}$ ，工艺：“调节+单过硫酸氢钾消毒”，综合污水处理站规模 $1000\text{m}^3/\text{d}$ ，工艺：调节+水解+生物接触氧化+沉淀+单过硫酸氢钾消毒。医院废水经处理达标后通过市政污水管网排入池州清溪污水处理厂深度处理，尾水排入清溪河。

(2) 供电

依托现有工程后勤服务楼一层变配电室的 6 台 1250KVA 干式变压器及 1 台功率 1000KW 柴油应急发电机；新建配电室（母线引至现有工程）。

(3) 消防

根据规范，本项目建筑耐火等级：二级。

①水源

消防水源为市政进水，从市政给水管网上接出一根 DN200 接口，在医院内形成环状网，供生活、消防用水。室外按规范设置室外消火栓。

②室内消火栓给水系统

室内设置消火栓系统，采用临时高压给水系统。室内消火栓系统用水量： 10L/s ，火灾延续时间 2h。消火栓布置保证 2 股 1 点的要求，间距小于 30m，水枪充实水柱为 10m，水枪流量按两支水枪同时出水，每支水枪的平均用水量为 5L/s 。消火栓箱内配置 DN65 消火栓 19mm 水枪 25m 胶质水龙带一套。启泵按钮一个。消防卷盘一套，栓箱下部放置 2 具 3kg 的磷酸铵盐干粉灭火器。

③室外消防栓给水系统

室外消火栓给水系统由市政供水管网直接供给。单体最大室外消防用水量： 20L/S ，火灾延续时间：2 小时。室外消火栓按间距不大于 120m 设置，并保证保护半径不大于 150m。自动喷淋灭火系统用水量为 30L/S ，喷淋系统火灾延续时间 1h。

④建筑灭火器

灭火器按严重危险级设置，布置间距不超过 12m。按现行规范设置磷酸铵盐干粉灭火器，按中位线级设置，灭火器原则上结合消火栓箱放置。

(4) 供热制冷

①空调冷热源型式

新建门诊楼设计采用冷热源集中式中央空调。

②空调型式

病房、辅助用房、办公室及一些无净化要求的房间设计采用风机盘管加新风系统；所有病房浴厕均设置机械排风系统，排风通过排风管道排入垂直竖井，由屋顶无动力风机高位排出；公共卫生间排风不直接排至室外，防止倒灌；各空调房间均设有相应的排风系统，除有特殊要求的房间需单独排风外，均通过走廊等公共区域，设机械排风系统将室内废气排出室外，以保证新风的送入；病区的换药室、处置室、污物室、污洗室、公用卫生间等，应设排风，排风口的布置不应使局部空气滞留。排风换气次数宜为 10 次/h~15 次/h。各病房的净化空调系统应采用独立的双风机并联，互为备用，24h 运行；手术室和洁净病房采用专用空气净化处理机组。

七、总平面布局

（一）总平面布置

新建池州市第二人民医院门诊综合楼设计为沿街布置，保留原有绿地景观系统。门诊综合楼主楼的南面为医院入口中心广场，广场下方为地理式综合污水处理站；北面为大樟树（中心樟树与医院 1950 年建立同年所载种，目前已有 70 余年历史，为规划保留区）、待改造的感染病区综合楼；再往北依次为病房楼、1#、2#病房综合大楼、后勤服务楼以及放疗中心。院内还建有两栋职工公寓，均位于病房楼西侧，医疗废物暂存间与生活垃圾集中转移点相邻，位于放疗中心东侧。本次待改建为传染性废水专用污水与处理站的原污水处理站位于感染病区综合楼与门诊楼之间。医院总平面布局详见附图 2、附图 3。

（二）建筑退线设计

根据规划要求，新建门诊综合楼沿主干道退地界线 10 米，退东面用地界线 6 米；改造工程不涉及建筑退线设计。

（三）道路交通组织设计

充分体现以人为本的设计原则，在医院的交通组织上做到动静分区，所有的机动车（除必须进到内部的救护车、院内服务车之外）、非机动车均在各主入口

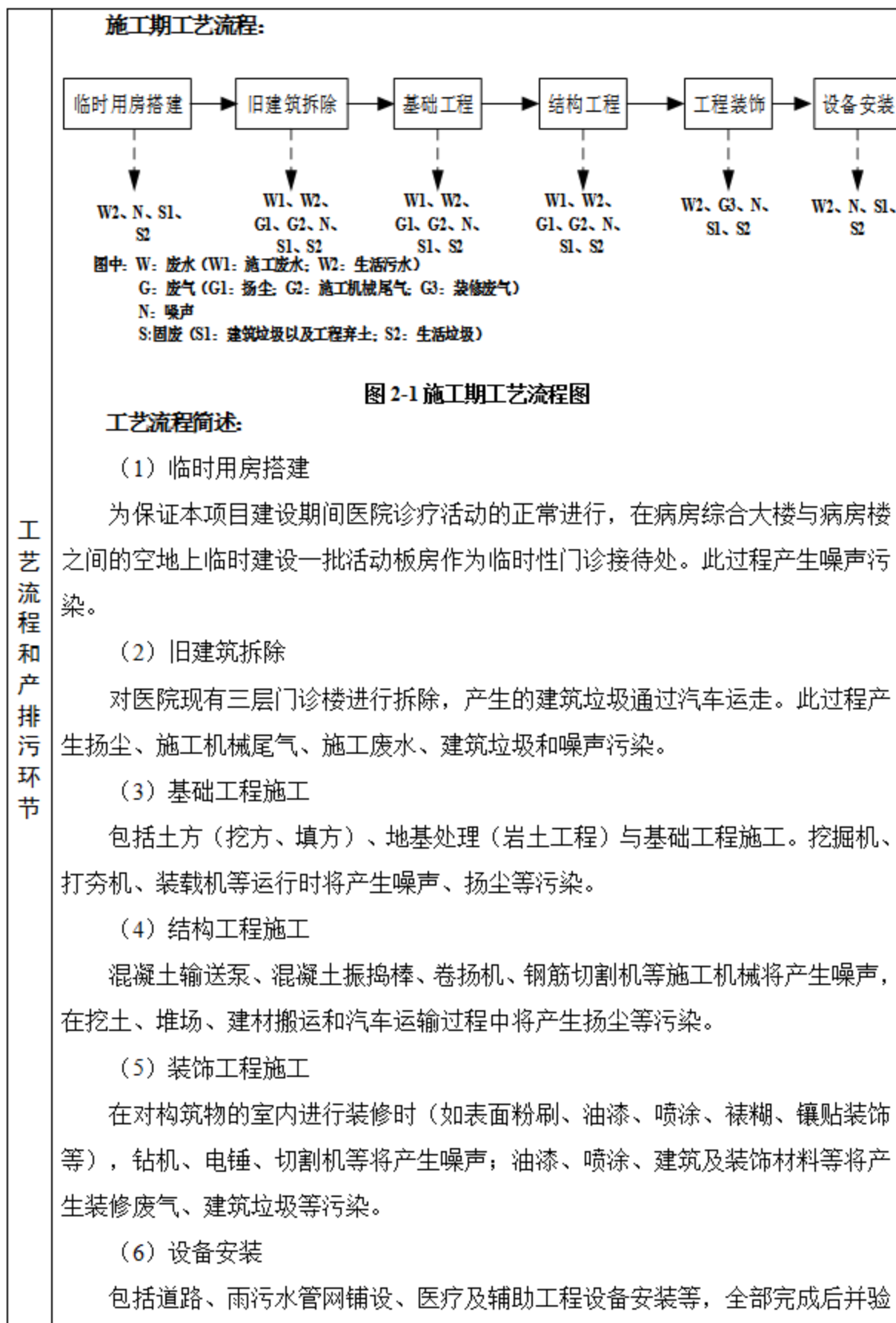
附近的停车场内就近停车。医务人员、病人和探视人员均步行至各组团建筑，以确保医院内部有一个安静、舒适的环境，并可减少废气污染。门诊、急诊、住院分别设置出入口。在门诊、急诊和住院主要入口处，设有机动车停靠的平台及雨棚。

八、平面布局环境可行性

本项目拟改建的传染性废水预处理站位于感染病区综合楼西侧，现有综合污水处理站位于门诊综合楼南侧，距离最近的环境敏感点虎泉广场（南区）约 15m；污水处理站均为地理式，为封闭结构污水处理设施，臭气排放口设置在距离敏感点最远处，且配套绿化、消毒、除臭等措施。医疗废物暂存间设在医院东北侧，距离最近环境敏感点干休所小区约 8 米；项目医疗废物暂存间属于全封闭式建筑，医疗废物密闭包装后每天清运，转运时避开附近居民上下班高峰期，且要求转运车辆低速行驶，严禁鸣笛等。本项目拟设置一个负压病房，病房内的污染空气经消毒后排放，排气口位置设置在远离居民点的一侧，与敏感点最近距离约 35m。采取以上措施后，本项目建设对附近敏感点影响较小。同时，为满足区域市政规划要求，本项目门诊综合楼设计高度为 45.4m（绝对高度），与西侧的商住楼（绝对高度 48.9m）、三台山公园（绝对高度 48.8m）差不多高度。

根据《应急传染病医院的选址、设计、建设和运行管理导则》“3.2.4 应急医院用地应与周边用地设置 20 米及以上的卫生隔离带。改扩建时应清理传染楼周边 20 米范围内与传染楼无关的设施；对于安全隔离距离不满足要求的附近建筑，应采取必要的隔离措施或暂停使用，并在明显位置标识为隔离区域”。本项目为综合医院改扩建工程，在现有医院平面布局的基础上对各功能区进行优化调整，建设过程需按照导则要求合理规划建筑使用功能，划分隔离区域。结合现有工程布局及市政规划要求，分析可知本项目平面布局可行。

综上所述，落实以上措施后医院布局基本合理，满足环保及规划要求。



工艺流程和产排污环节

收合格后可交付建设单位使用。此过程主要产生施工机械噪声、建筑垃圾等。

营运期工艺流程:

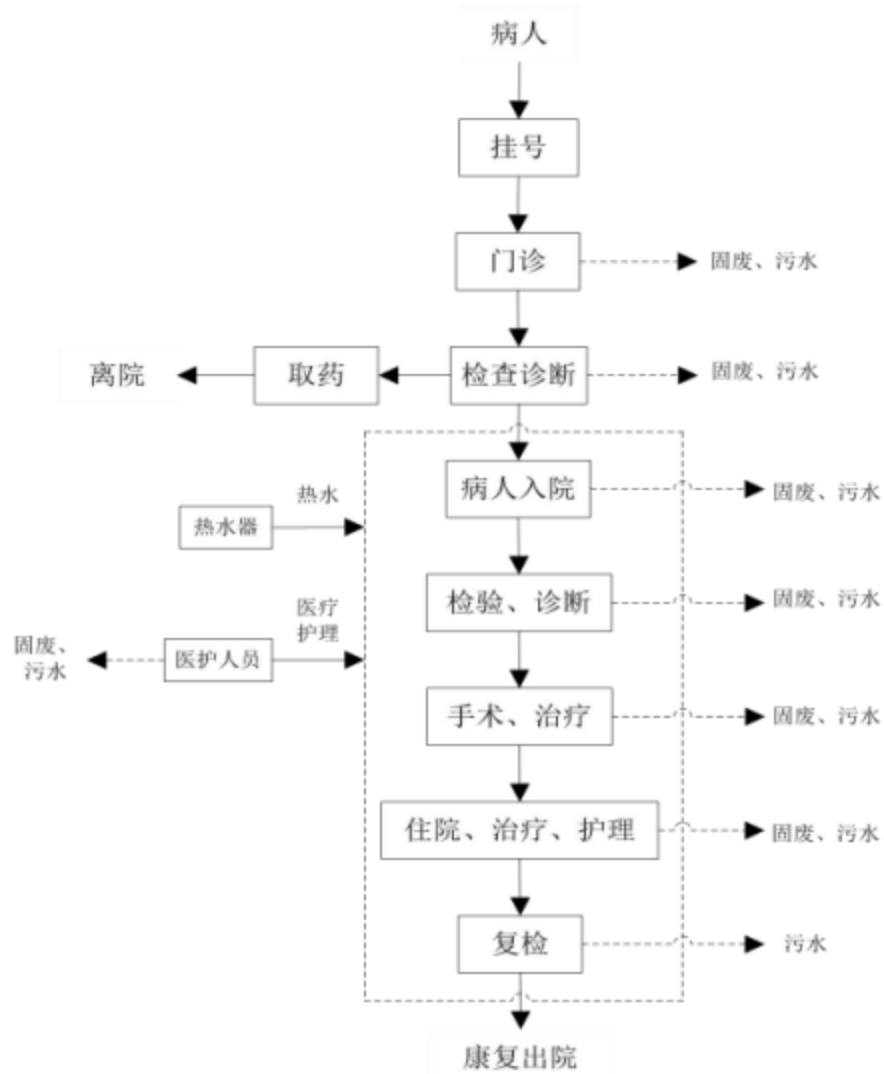


图 2-2 营运期工艺流程图

工艺流程简述:

- (1) 门诊、治疗就诊患者一般需先进行挂号缴费，或现场前台进行咨询。
- (2) 诊断、检查对就诊患者在诊室内（检查室）进行初步诊断，根据初诊结果对患者进行检查来进一步确诊，过程中无含重金属等试剂、材料的使用。
- (3) 治疗根据检查结果进行对症治疗，需住院治疗的患者转至病房区观察、休息，无需住院的患者诊断后或拿药后离开。

本项目建设了一栋门诊综合楼，拟在楼内设置感染科、急诊科、儿科、妇产

科、大内科、大外科、口腔科、耳鼻喉科、眼科以及 B 超、心电、脑电、抽血、化验室、碎石中心、日间手术室等功能科室；运营期感染病区产生的传染性废水单独收集经预消毒池处理后再与其它废水一起排入综合污水处理站深度处理。

产污环节：

本项目运营期产污节点统计如下。

表 2-5 项目主要污染源及治理情况汇总一览表

项目	排放源	主要污染物名称	治理措施及去向
废气	地下车库（新建）	CO、HC、NO ₂ 、SO ₂ 等	机械排风
	污水处理站（依托并改建）	NH ₃ 、H ₂ S、臭气	密闭收集，定期喷洒除臭剂
	食堂（依托）	油烟	油烟净化器处理后引至后勤服务楼楼顶排放
废水	传染性废水	粪大肠菌群	预消毒处理后泵入综合污水处理站
	非传染性废水	pH、化学需氧量、生化需氧量、悬浮物、氨氮、动植物油、粪大肠菌群等	综合污水处理站后排入市政污水管网
固体废物	日常诊疗	医疗废物	分类收集，暂存于医疗废物间，定期交由有资质的部门进行处理处置
	综合污水处理站	污水处理站污泥	消毒后送有资质单位处置
	职工生活	生活垃圾	分类收集后由环卫部门统一清运，日产日清
噪声	风机、泵类及其它配套设施	高噪声设备，等效连续声级 70~85dB（A）	建筑隔声、设备消声、减振等

与项目有关的环境污染问题

现有工程环评及验收履行情况

池州市第二人民医院始建于 1950 年，总占地面积 41987m²；目前建设有医学影像科楼、门诊楼、病房楼（分为 1#、2#病房综合大楼和病房楼）、放疗中心、后勤服务楼、公寓楼（2 栋）等主体及辅助工程。根据建设单位提供资料，现有工程医院总床位数总计 666 张（含感染病区床位 26 张）、门诊量约 1375 人次/d。

1) 现有工程环评及验收手续履行情况

医院现有工程环评及验收手续履行情况详见下表。

表 2-6 现有工程环评及验收情况一览表

项目名称	环评类别	批复时间/环评批复文号	验收批复时间及文号	建设情况
池州市第二人民医院危旧病房改建工程项目	报告书	2014 年 10 月 10 日/贵环审[2014]35 号文审批通过	2021 年 10 月 17 日/自主验收	已建设
DSA 等医用射线装置	报告表	2015 年 8 月 6 日/皖环函(2015) 979 号	2022 年 5 月 9 日/自主验收	已建设
池州市第二人民医院核技术应用项目	报告表	2015 年 8 月 27 日/皖环函(2015) 1053 号		已建设
池州市第二人民医院医用直线加速器改建项目	报告表	2020 年 6 月 19 日/皖环函(2020) 287 号	2022 年 5 月 17 日/自主验收	已建设

2) 现有工程排污许可履行情况

医院于 2020 年 6 月首次申领排污许可证，于 2020 年 9 月进行过一次变更，已按要求履行排污许可手续，排污许可证证书编号：123418024864861779001V。

3) 现有工程应急预案办理情况

医院于 2021 年 7 月 16 日取得池州市贵池区生态环境保护综合行政执法大队出具的应急预案备案表，备案编号：341702-2021-045-L，医院风险级别：一般[一般-大气(Q₀) +一般-水(Q₀)]。

综上，现有工程环保手续履行情况较完善。

4) 现有工程污染物排放情况

废水：

现有工程医疗废水、生活污水和食堂废水一起进入综合污水处理站处理。综合污水处理站规模为 1000m³/d，处理工艺为：调节+水解酸化池+生物接触氧化+

沉淀池+消毒；混合废水经处理达到《医疗机构水污染物排放标准》（GB18466-2005）中表2的排放标准后排入市政污水管网，再进入池州清溪污水处理厂深度处理。

池州市第二人民医院于2022年年初安装废水在线装置并与市局联网，监测医院总排口废水排放量。根据医院总排口废水水量在线监测数据，现有工程废水排放量如下：

表 2-7 现有工程废水总排口水量在线监测数据

月份	排水量 (m ³ /d)
1	694
2	647
3	705
4	622
5	642
6	720
7	729
平均值	680

根据《池州市第二人民医院危旧病房改建工程项目竣工环境保护验收监测报告》（2021年10月）中废水监测数据，现有工程总排口废水污染物排放情况如下：

表 2-8 现有工程废水总排口监测情况

监测点位		污水处理站出口			
样品编号		S-202109099-1-1 (01)	S-202109099-1-1 (02)	S-202109099-1-1 (03)	S-202109099-1-1 (04)
监测日期：2021年9月16日					
分析项目	pH (无量纲)	7.31	7.37	7.45	7.42
	悬浮物 (mg/L)	14	17	13	15
	化学需氧量 (mg/L)	46	52	45	48
	生化需氧量 (mg/L)	18.7	17.6	17.8	18.4
	氨氮 (mg/L)	6.66	6.16	5.91	6.21
	动植物油 (mg/L)	2.14	2.26	2.46	2.60

根据验收检测报告中的监测数据，现有工程废水排放浓度能够满足《医疗机构水污染物排放标准》（GB18466-2005）表2中标准限值及清溪污水处理厂接管

标准要求，做到达标排放。

废气：

现有工程产生的废气有食堂油烟、停车场汽车尾气、污水处理站废气和柴油发电机废气。

食堂油烟：经油烟净化器处理后至楼顶高空排放；

停车场汽车尾气：地下车库设置独立排风换气系统，排风口离室外地坪高度大于 2.5m；

污水处理站废气：污水处理设施采取埋地式，废气主要成份为氨和硫化氢，采取喷洒生物制剂的方法对污水处理站的恶臭气体进行处理，废气无组织排放；

柴油发电机废气：现有工程柴油发电机房位于后勤服务楼一层（发电机功率 1000KW，油箱容积 1600L，位于储油间），由于项目所在地市政供电能力比较充足，发电机使用频率极低，燃油废气间歇性排放，对周边环境影响很小。

根据《池州市第二人民医院危旧病房改建工程项目竣工环境保护验收监测报告》（2021 年 10 月）中食堂油烟净化器出口监测数据，现有工程食堂油烟排放情况如下：

表 2-9 现有工程食堂油烟排放情况一览表

监测点位	食堂油烟净化器出口									
监测时间	2021 年 9 月 16 日					2021 年 9 月 17 日				
检测项目	样品编号					样品编号				
	Q-202 10909 9-1-1 (01)	Q-202 10909 9-1-1 (02)	Q-202 10909 9-1-1 (03)	Q-202 10909 9-1-1 (04)	Q-202 10909 9-1-1 (05)	Q-202 10909 9-2-1 (01)	Q-202 10909 9-2-1 (02)	Q-202 10909 9-2-1 (03)	Q-202 10909 9-2-1 (04)	Q-202 10909 9-2-1 (05)
截面积 (m ²)	1.32					1.32				
灶头数 (个)	5					5				
温度 (℃)	32.4	32.1	32.4	32.7	32.2	33.1	33.3	32.9	33	33.4
大气压 (Kpa)	101.2	101.2	101.3	101.3	101.1	101.4	101.2	101.2	101.4	101.3
流速 (m/s)	10.7	10.5	10.8	10.3	10	10.4	10.7	10.9	10.1	10.6
标干流量 (m ³ /h)	45405	44600	45875	43708	42420	44118	45271	46176	42859	44878
排放浓	1.34	1.16	1.2	1.12	1.12	1.21	1.18	1.24	1.18	1.18

度 (mg/m^3)																																																												
排放浓度均值 (折算后, mg/m^3)	1.19				1.2																																																							
<p>根据验收检测报告中的监测数据：现有工程食堂油烟排放浓度满足《饮食业油烟排放标准（试行）》（GB18483-2001）中规定的限值要求。</p> <p>根据安徽质环检测科技有限公司出具的《池州市第二人民医院检测报告》（报告编号 ZH220607002，监测时间 2022 年 6 月 7 日），现有工程医院场界无组织废气监测情况如下。</p> <p style="text-align: center;">表 2-10 现有工程场界无组织废气监测情况一览表 单位：mg/m^3</p> <table border="1"> <thead> <tr> <th>检测项目</th> <th>采样日期</th> <th>检测地点</th> <th>检测结果</th> <th>标准限值</th> </tr> </thead> <tbody> <tr> <td rowspan="2">氨</td> <td rowspan="2">2022.06.07</td> <td>污水站上风向</td> <td>0.02</td> <td>/</td> </tr> <tr> <td>污水站下风向</td> <td>0.05</td> <td>1.0</td> </tr> <tr> <td rowspan="2">硫化氢</td> <td rowspan="2">2022.06.07</td> <td>污水站上风向</td> <td>0.013</td> <td>/</td> </tr> <tr> <td>污水站下风向</td> <td>0.008</td> <td>0.03</td> </tr> <tr> <td rowspan="2">臭气浓度 (无量纲)</td> <td rowspan="2">2022.06.07</td> <td>污水站上风向</td> <td>ND</td> <td>/</td> </tr> <tr> <td>污水站下风向</td> <td>ND</td> <td>10 无量纲</td> </tr> <tr> <td>备注</td> <td colspan="10">标准限值参照医疗机构水污染物排放标准 GB18466-2005 表 3 污水处理站周边大气污染物最高允许浓度限值</td> </tr> </tbody> </table> <p>根据例行监测结果：现有工程的场界无组织氨气、硫化氢、臭气浓度排放均能满足《医疗机构水污染物排放标准》（GB18466-2005）表 3 中污水处理站周边大气污染物最高允许浓度限值要求。</p> <p>噪声：</p> <p>现有工程主要噪声源主要为污水处理站水泵、风机、空调外机、变电站产生的噪声及社会噪声等。根据安徽质环检测科技有限公司出具的《池州市第二人民医院检测报告》（报告编号 ZH220607002，监测时间 2022 年 6 月 7 日），现有工程医院场界噪声监测情况如下：</p> <p style="text-align: center;">表 2-11 现有工程场界噪声监测情况一览表 单位：dB(A)</p> <table border="1"> <thead> <tr> <th rowspan="2">测点号</th> <th rowspan="2">测点位置</th> <th colspan="2">2022.06.07</th> </tr> <tr> <th>昼间</th> <th>夜间</th> </tr> </thead> <tbody> <tr> <td>N1</td> <td>场界北侧</td> <td>52.3</td> <td>45.4</td> </tr> </tbody> </table>											检测项目	采样日期	检测地点	检测结果	标准限值	氨	2022.06.07	污水站上风向	0.02	/	污水站下风向	0.05	1.0	硫化氢	2022.06.07	污水站上风向	0.013	/	污水站下风向	0.008	0.03	臭气浓度 (无量纲)	2022.06.07	污水站上风向	ND	/	污水站下风向	ND	10 无量纲	备注	标准限值参照医疗机构水污染物排放标准 GB18466-2005 表 3 污水处理站周边大气污染物最高允许浓度限值										测点号	测点位置	2022.06.07		昼间	夜间	N1	场界北侧	52.3	45.4
检测项目	采样日期	检测地点	检测结果	标准限值																																																								
氨	2022.06.07	污水站上风向	0.02	/																																																								
		污水站下风向	0.05	1.0																																																								
硫化氢	2022.06.07	污水站上风向	0.013	/																																																								
		污水站下风向	0.008	0.03																																																								
臭气浓度 (无量纲)	2022.06.07	污水站上风向	ND	/																																																								
		污水站下风向	ND	10 无量纲																																																								
备注	标准限值参照医疗机构水污染物排放标准 GB18466-2005 表 3 污水处理站周边大气污染物最高允许浓度限值																																																											
测点号	测点位置	2022.06.07																																																										
		昼间	夜间																																																									
N1	场界北侧	52.3	45.4																																																									

N2	场界西侧	49.3	43.2
N3	场界南侧	52.8	46.9
N4	场界东侧	53.2	44.9
标准限值(GB12348-2008)	2类	60	50
	4类	70	55

根据例行监测结果：现有工程昼、夜间场界噪声值均满足《工业企业厂界环境噪声排放标准》（GB12348-2008）中的2类及4类（南场界）标准限值要求。

固废：

现有工程产生的固废主要为医疗废物、生活垃圾和污水处理站污泥。具体产生情况如下。

表 2-12 现有工程固体废物处置情况一览表

序号	主要固废名称	产生量 (t/a)	处置方式
1	生活垃圾	198	集中收集后交由环卫部门清运处理
2	医疗废弃物	135.8	集中收集（隔离的传染病病人或者疑似传染病病人产生的医疗废物应当使用双层包装物，并及时密封）后交由池州市环境保护产业开发服务有限公司处理
3	污泥	3.0	消毒后送有资质单位处置

现有工程污染物排放情况详见下表。

表 2-13 现有工程污染物排放情况汇总表单位：t/a

污染源		污染因子	现有工程排放情况
废气	食堂废气	油烟	0.078
	地下车库汽车尾气	CO	3.082
		HC	0.389
		NO ₂	0.360
		SO ₂	0.005
	柴油发电机	SO ₂	0.06kg/a
		NO _x	8.60kg/a
		烟尘	8.02kg/a
	污水处理站废气	NH ₃	0.1004
		H ₂ S	0.0039
废水	水量		247397
	化学需氧量		11.13
	生化需氧量		2.47

		悬浮物	2.47
		氨氮	1.24
		动植物油	0.25
固废（产生量）	一般固废	生活垃圾	198
	危险固废	污泥	3.0
		医疗固废	135.8

4) 与本项目有关的主要环境问题及整改措施

医院现有工程存在的问题：

①现状院内传染性废水与其它废水一起进入综合污水处理站处理，不符合《医院污水处理工程技术规范》：“4.1.3 特殊性质污水应单独收集，经预处理后与医院污水合并处理，不得将特殊性质污水随意排入下水道”。

②现有工程污水处理站投用后未清理过池底污泥

③医院现在的感染病区与门诊楼布置在同一区域，且门诊楼内部功能分区杂乱，存在交叉感染风险。

整改措施：

①利用医院旧污水处理站（现状停用）改造为预消毒池，院内传染性废水经单独预处理后与非传染性废水一起进入综合污水处理站处理达标后排放至市政污水处理厂。

②定期清理污水处理站污泥并委托资质单位处理。

③拆除老门诊楼并在原址新建 1 栋地下一层地上六层的门诊综合楼，并将感染病区整体搬迁至感染病区综合楼内，在此基础上合理规划新门诊楼功能分区。

三、区域环境质量现状、环境保护目标及评价标准

1、环境空气质量现状

1.1 基本污染物

根据《建设项目环境影响评价报告表编制技术指南》（污染影响类）（试行）中大气环境的要求：常规污染物引用与建设项目距离近的有效数据，包括近3年的规划环境影响评价的监测数据，国家、地方环境空气质量监测网数据或生态环境主管部门公开发布的质量数据等。项目位于池州市贵池区，本次评价环境空气质量现状数据引用池州市生态环境分局公布的《2021年池州市生态环境状况公报》。

根据《2021年池州市生态环境状况公报》：按照《环境空气质量标准》（GB3095—2012）和《环境空气质量指数AQI技术规定（试行）》（HJ633—2012）进行评价，2021年，池州市全年城区空气质量达到优、良的天数共315天，优良率86.3%，城区环境空气质量达到二级标准。环境空气中二氧化硫（SO₂）、二氧化氮（NO₂）、可吸入颗粒物（PM₁₀）、细颗粒物（PM_{2.5}）、臭氧（O₃）日最大八小时平均第90百分位数年均浓度分别为7、25、52、31、152微克/立方米，一氧化碳（CO）24小时平均第95百分位数年均浓度为1.1毫克/立方米，与2020年相比SO₂、NO₂、PM_{2.5}浓度分别下降了12.5%、3.8%、8.8%，臭氧（O₃）日最大八小时平均第90百分位数和PM₁₀浓度分别上升了8.6%和2.0%，一氧化碳（CO）24小时平均第95百分位数年均浓度与去年持平。城区降水pH值年均值为6.76，全年未出现酸雨。城区空气降尘量为2.4吨/平方千米·月。具体详见下表。

表3-1 项目区域空气质量现状评价表

污染物	年评价指标	现状浓度 (ug/m ³)	标准值 (ug/m ³)	占标率(%)	达标情况
SO ₂	年均浓度	7	60	11.67	达标
NO ₂	年均浓度	25	40	62.5	达标
PM ₁₀	年均浓度	52	70	74.29	达标
PM _{2.5}	年均浓度	31	35	88.57	达标
CO	24小时平均浓度	1100	4000	27.5	达标
O ₃	最大8h平均浓度	151	160	94.38	达标

根据 2021 年池州市生态环境状况公报数据，项目所在区域为达标区。

1.2 特征污染物

本次评价委托安徽省国众检测科技有限公司对项目地下风向敏感点百盛广场住宅小区 NH₃、H₂S 环境空气质量进行了现状监测，监测时间为 2022 年 8 月 11 日-2022 年 8 月 13 日。监测结果如下：

表 3-2 NH₃、H₂S 环境空气质量现状评价表

检测项目	采样频次	检测结果		
		2022.08.11	2022.08.12	2022.08.13
氨 (mg/m ³)	第一次	0.04	0.03	0.03
	第二次	0.05	0.03	0.03
	第三次	0.03	0.04	0.04
	第四次	0.04	0.04	0.04
硫化氢 (mg/m ³)	第一次	ND	0.002	ND
	第二次	0.002	0.002	ND
	第三次	0.002	0.002	ND
	第四次	ND	0.002	ND

根据监测结果可知，项目所在区域 NH₃、H₂S 环境空气质量满足《环境影响评价技术导则 大气环境》（HJ2.2-2018）附录 D 中其他污染物空气质量浓度参考限值要求。

2、地表水环境质量现状

项目附近水体有白洋河（又叫清溪河）和长江（池州段）。

根据《建设项目环境环境影响报告表编制技术指南》（污染影响类）（试行）中地表水环境的要求：引用与建设项目距离近的有效数据，包括近 3 年的规划环境影响评价的监测数据，所在流域控制单元内国家、地方控制断面监测数据，生态环境主管部门发布的水环境质量数据或地表水达标情况的结论。本次地表水现状评价采用池州市生态环境局发布的《池州市 2021 年环境质量状况公报》及《2022 年 7 月池州市地表水环境质量状况》结果分析。

按照《地表水环境质量标准》（GB 3838—2002）和《地表水环境质量评价

办法（试行）》（2011年3月）进行评价，根据《池州市2021年环境质量状况公报》：2021年全市长江（池州段）、秋浦河、青通河、尧渡河、黄湓河、九华河、龙泉河、陵阳河、白洋河、香隅河、大通河、官溪河、丁香河、青弋江14条河流共计25个监测断面，其中达到Ⅰ类水的断面有6个，占24%；达到Ⅱ类水的断面有19个，占76%。湖库类共有1个国控断面，该断面水质达到Ⅲ类。平天湖水质为Ⅲ类，影响水质类别主要因子总磷浓度与去年持平；清溪河城区4个监控断面的水质为Ⅱ类-Ⅳ类，水质与去年相比有所好转。根据《2022年7月池州市地表水环境质量状况》：2022年7月份，池州市境内国、省控断面（合计29个）水质类别均为在Ⅰ类（优）-Ⅲ类（良好）之间，优良率100%，比上月上升0.4%，与去年同期持平；白洋河水质达到Ⅱ类。

表3-3 池州市2022年7月份地表水（白洋河）监测断面水质评价结果

断面名称	所在河流	水质综合评价				主要污染物及超标倍数
		本月	上月	上年同期	与上月相比变化	
赵圩	白洋河	Ⅱ	Ⅰ	Ⅱ	下降	-

综上，白洋河和长江（池州段）水质能够满足《地表水环境质量标准》（GB 3838—2002）Ⅲ类标准。

3、声环境质量现状

根据《建设项目环境影响评价报告表编制技术指南》（污染影响类）（试行）中声环境的要求：厂界外周边50米范围内存在声环境保护目标的建设项目，应监测保护目标声环境质量现状并评价达标情况。各点位应监测昼夜间噪声，监测时间不少于1天。本次环评委托安徽省国众检测科技有限公司于2022年8月13日对项目场界及附近敏感点声环境质量现状进行了监测，委托安徽绿健检测技术服务有限公司于2022年9月19日对敏感点（虎泉广场南区）声环境质量现状进行了监测。监测结果详见下表：

表3-4 声环境现状监测结果

检测日期	采样点位	检测结果(Leq (dB(A)))	
		昼间	夜间
2022.08.13	▲Z1 场界东侧外 1m	54	45

	▲Z2 场界南侧外 1m	53	44
	▲Z3 场界西侧外 1m	53	45
	▲Z4 场界北侧外 1m	54	44
	△Z5 住院楼	50	41
	△Z6 门诊楼	51	41
	△Z7 职工公寓	52	43
	△Z8 清华园生活小区	53	43
	△Z9 秀山通达广场	52	44
	△Z10 虎泉广场小区（北区）	51	42
	△Z11 干休所小区	51	41
2022.09.19	虎泉广场小区（南区）	52	48

根据监测结果：项目所在区域四周场界及附近敏感点噪声均可满足《声环境质量标准》（GB3096-2008）2类区标准要求，表明所在区域声环境质量较好。

项目环境目标详见下表

表 3-5 建设项目主要环境保护目标一览表

环境要素	名称		坐标		保护对象	保护内容	环境功能区	方位	相对场界距离（m）
			经度	纬度					
大气环境	M1	住院楼	--	--	病人及家属	666床,约1300人	《环境空气质量标准》（GB3095-2012）及2018年修改单中二类区	--	--
	M2	职工公寓	--	--	院内职工	约800人		--	--
	M3	池州职业技术学院	117°28'15.6201"	30°39'44.3141"	学校	约10000人		NW	390
	M4	山泉家园	117°28'23.9822"	30°39'37.0721"	居民区	约1500户,4500人		NW	110
	M5	碧荷苑	117°28'51.5402"	30°39'45.6273"	居民区	约1450户,4350人		NE	500
	M6	锦绣园	117°28'44.0665"	30°39'42.0353"	居民区	约1100户,3300人		NE	340
	M7	桃园小区	117°28'48.3538"	30°39'29.3087"	居民区	约2600户,7800人		E	290
	M8	贵池实验小学	117°28'52.9500"	30°39'29.7336"	学校	约3550人		E	420
	M9	团结小区	117°28'49.8987"	30°39'21.6516"	居民区	约800户,2400人		SE	180

	M10	杏林春小区	117°28'2 0.0232"	30°39'1 7.9051"	居民区	约 850 户,2550 人		SW	275
	M11	池州市第十六中学	117°28'2 6.4927"	30°39'1 8.5617"	学校	约 2400 人		SW	155
	M12	秀山社区	117°28'2 6.0099"	30°39'1 0.1803"	居民区	约 3500 户,10500 人		SW	335
	M13	豪斯杏园	117°28'1 9.5018"	30°39'1 0.8176"	居民区	约 2200 户,6600 人		SW	420
	M14	池州市九华医院	117°28'1 4.0365"	30°39'1 6.2636"	医院	约 1600 人		SW	500
	M15	杏林小区	117°28'4 8.2765"	30°39'1 3.8303"	居民区	约 200 户,600 人		SE	410
	M16	古舜社区	117°28'4 1.8650"	30°39'1 1.9184"	居民区	约 320 户,960 人		SE	255
	M17	城西小学	117°28'3 8.7365"	30°39'2 0.3770"	学校	约 3450 人		SE	135
	M18	供电新村	117°28'3 8.6206"	30°39'4 0.2876"	居民区	约 80 户,240 人		NE	140
	M19	清华园生活小区	117°28'3 6.0328"	30°39'3 3.7795"	居民区	约 140 户,420 人		NE	20
	M20	池州市气象局	117°28'3 0.6544"	30°39'4 1.1566"	行政单位	约 100 人		N	170
	M21	秀山通达广场	117°28'3 3.6285"	30°39'2 0.5411"	居民区	约 160 户,480 人		S	40
	M22	百盛广场住宅小区	117°28'2 6.0485"	30°39'2 1.1977"	居民区	约 250 户,750 人		SW	155
	M23	中梁熙樾府	117°28'1 4.3262"	30°39'3 6.8018"	居民区	约 3600 户,10800 人		NW	265
	M24	池州市教师进修学校	117°28'2 7.1107"	30°39'4 0.4131"	学校	约 50 人		N	210
	M25	黄梅小区	117°28'3 3.7733"	30°39'4 2.9623"	居民区	约 280 户,840 人		N	215
	M26	秀山广场小区	117°28'3 3.4546"	30°39'1 0.6534"	居民区	约 310 户,930 人		S	375
	M27	杏花村小学	117°28'1 4.6062"	30°39'3 0.7185"	学校	约 800 人		W	270
	M28	虎泉广场(北区)	117°28'2 8.4780"	30°39'3 3.9243"	居民区	约 70 户,210 人		N	30
	M29	虎泉广场(南区)	117°28'3 0.7019"	30°39'2 6.2165"	居民区	约 70 户,210 人		SW	30
	M30	干休所	117°28'3 1.8769"	30°39'3 4.4843"	居民区	约 130 户,390 人		N	10
声环境	M1	住院楼	--	--	病人及家属	666 床,约 1300 人	《声环境质量标准》	--	--

	M2	职工公寓	--	--	院内职工	约 800 人	(GB3096-2008) 中 2 类标准	--	--
	M19	清华园生活小区	117°28'3 6.0328"	30°39'3 3.7795"	居民区	约 140 户,420 人		NE	20
	M21	秀山通达广场	117°28'3 3.6285"	30°39'2 0.5411"	居民区	约 160 户,480 人		S	40
	M28	虎泉广场(北区)	117°28'2 8.4780"	30°39'3 3.9243"	居民区	约 70 户,210 人		N	30
	M29	虎泉广场(南区)	117°28'3 0.7019"	30°39'2 6.2165"	居民区	约 70 户,210 人		SW	30
	M30	干休所	117°28'3 1.8769"	30°39'3 4.4843"	居民区	约 130 户,390 人		N	10
地表水环境	白洋河		--	--	小型河流		《地表水环境质量》 (GB3838-2002) III 类标准	SW	820
	长江(池州段)		--	--	大型河流			N	2350
地下水	医院场界外 500 米范围内的无地下水集中式饮用水水源和热水、矿泉水、温泉等特殊地下水资源								
生态环境	本项目利用医院现有建筑物拆除后重建,不新增用地								

污
染
物
排
放
控
制
标
准

一、废水排放标准

本项目废水经院内污水处理站处理达标后通过市政污水管网排入清溪污水处理厂,污水处理厂尾水排入清溪河。医院总排口废水执行《医疗机构水污染物排放标准》(GB18466-2005)表2综合医疗机构和其他医疗机构水污染物排放限值(日均值)预处理标准及清溪污水处理厂接管标准,清溪污水处理厂尾水执行《城镇污水处理厂污染物排放标准》(GB18918-2002)一级A标准。具体执行标准详见表3-6。

表3-6 综合医疗机构和其他医疗机构主要水污染物排放限值

控制项目	《医疗机构水污染物排放标准》预处理标准(日均值)		污水处理 厂接管 标准	本项目总排 口执行标准 (mg/L)	尾水排放标 准
	浓度(mg/L)	最高允许排 放负荷[g/(床 位·d)]			
粪大肠菌群数	5000MPN/L	--	--	5000MPN/L	1000个/L
pH	6~9	--	6~9	6~9	6~9
COD	250	250	250	250	50
BOD ₅	100	100	150	100	10

SS	60	60	200	60	10
NH ₃ -N	--	--	30	30	5 (8)
动植物油	20	--	--	20	1

二、废气排放标准

污水处理站周边大气恶臭污染物排放执行《医疗机构水污染物排放标准》(GB18466-2005)表3中标准值要求。

表 3-7 污水处理站周边大气污染物最高允许浓度

序号	控制项目	标准值
1	氨 (mg/m ³)	1.0
2	硫化氢 (mg/m ³)	0.03
3	臭气浓度 (无量纲)	10

食堂油烟排放执行《饮食业油烟排放标准》(GB18483-2001)中型规模排放标准要求。

表 3-8 饮食业油烟排放标准

规模	小型	中型	大型
灶头数	≥1, <3	≥3, <6	≥6
最高允许排放浓度 (mg/m ³)	2.0		
净化设施最低去除效率 (%)	60	75	80

三、噪声排放标准

项目营运期东、西、北场界执行《工业企业厂界环境噪声排放标准》(GB12348—2008)中的2类标准,南场界(临秋浦西路)执行《工业企业厂界环境噪声排放标准》(GB12348—2008)中的4类标准。具体标准见下表。

表 3-9 工业企业厂界环境噪声排放标准 单位: dB(A)

类别	昼间	夜间
2类	60	50
4类	70	55

施工期场界噪声执行《建筑施工场界环境噪声排放标准》(GB12523-2011)标准。

表 3-10 建筑施工场界噪声限值 Leq[dB(A)]	
噪声限值	
昼间	夜间
70	55

四、固废标准

一般固废暂存、储运过程按照《一般工业固体废物贮存和填埋污染控制标准》（GB18599-2020）相关标准要求执行；危险废物按照《危险废物贮存污染控制标准》（GB18597-2001）及 2013 年修改单中的有关规定执行；医疗固废暂存、储运过程按照《医疗废物管理条例》（2011 年 1 月 8 日修订）、《医疗卫生机构医疗废物管理办法》（中华人民共和国卫生部第 36 号令）、《医疗废物集中处置技术规范（试行）》（环发[2003]206 号）、《国家危险废物名录》（2021 年版）等相关要求执行。

表 3-11 医疗机构污泥控制标准

医疗机构类别	粪大肠菌群数/（MPN/g）	蛔虫卵死亡率/%
综合医疗机构和其他医疗机构	≤100	≤100

总量控制指标

根据《国务院关于印发<“十三五”节能减排综合性工作方案>的通知》（国发[2016]74 号）、《关于印发大气污染防治行动计划的通知》（国发〔2013〕37 号），目前国家对化学需氧量（COD）、氨氮（NH₃-N）、二氧化硫（SO₂）、氮氧化物（NO_x）、烟粉尘、有机废气（TVOC）等主要污染物实行排放总量控制计划管理。

项目总排口废水排入池州市清溪污水处理厂处理，总量已纳入池州市清溪污水处理厂，无需单独申请。

四、主要环境影响和保护措施

一、环境空气保护措施

施工需要运进大量的建筑材料、设备等，施工现场的主要运输通道上的车辆来往频繁，产生的扬尘量较大，是影响大气环境的主要部分。施工点具有一定的流动性，每段施工的周期较短，这些不利影响的持续时间也较短，工程规模较小，采用的施工机械和运输车辆数量也相对较少，排放的尾气量亦较小，机械及设备尾气对沿线环境空气的影响不甚明显。

①扬尘污染防治措施：

- 1) 场地施工道路及时硬化，并对重点施工面定期洒水（洒水可降低排放源强 70%），可有效降低扬尘、减少车轮沾泥外带污染道路；
- 2) 应对离开施工面的车辆进行清洗，禁止车轮带泥上路，确保本项目施工区的泥土不污染附近路面，以减轻施工期扬尘污染；
- 3) 项目建设应使用商品混凝土，以避免袋装水泥运输、拆卸过程产生粉尘；
- 4) 建筑工地必须实行围挡封闭施工，且围挡要坚固、稳定、整洁、规范、美观，并严禁在挡墙外堆放施工材料、建筑垃圾和渣土。建筑工地脚手架外侧必须用密目式安全网全封闭，并定期进行清洗保洁；
- 5) 施工过程中堆放的渣土必须有防尘措施并及时清运，对暂时不能运出施工工地的土方，必须采取集中堆放、压实、覆盖以及适时洒水等有效抑尘措施；屑粒物料与多尘物料堆的四周与上方应封盖，以减少扬尘；如需经常取料而无法封盖，则应定期洒水，特别是旱季施工。
- 6) 尽量选择对周围环境，特别是对住宅区影响较小的运输路线。
- 7) 根据《安徽省大气污染防治行动计划实施方案》（皖政〔2013〕89号）、《安徽省大气污染防治条例》、《池州市大气污染防治行动计划实施细则》等的要求，施工现场出入口位置配备车辆冲洗设施，采取洒水、覆盖、铺装、绿化等降尘措施；施工现场出入口、主要道路、加工区等采取硬化处理措施；易

产生扬尘的建筑材料采取封闭运输；现场建筑材料实行集中、分类堆放。建筑垃圾采取封闭方式清运，严禁高处抛洒。

8) 根据《安徽省建筑工程施工和预拌混凝土生产扬尘污染防治标准（试行）》，皖环发 2019【17】号文件，本项目施工现场扬尘污染防治应做到工地周边围挡、物料堆放覆盖、路面硬化、土方开挖湿法作业、出入车辆清洗、渣土车辆密闭运输“六个百分之百”。即：

- 现场封闭管理百分之百：施工现场硬质围挡应连续设置，城区主要路段工地围挡高度不低于 2.5m，一般路段的工地不低于 1.8m，做到坚固、平稳、整洁、美观。在建工程外立面应用安全网实现全封闭围护。

- 场区道路硬化百分之百：主要通道、进出道路、材料加工区及办公生活区地面进行硬化处理。

- 渣土物料篷盖百分之百：施工现场内裸露的场地和集中堆放的土方应采取覆盖、固化或绿化等防尘措施。易产生扬尘的物料要篷盖。

- 洒水清扫保洁百分之百：施工现场设专人负责卫生保洁，每天进行洒水降尘，遇到干旱和大风天气时，应增加洒水降尘次数，确保无浮土扬尘。开挖、回填等土方作业时，要辅以洒水压尘等措施。工程竣工后，施工现场的临设、围挡、垃圾等必须及时清理完毕，清理时必须采取有效的降尘措施。

- 物料密闭运输百分之百：易产生扬尘的建筑材料、渣土应采取密闭搬运、存储或采用防尘布苫盖等防尘措施。严禁熔融沥青、焚烧垃圾等有毒有害物质，禁止无牌无证车辆进入施工现场。

- 出入车辆清洗百分之百：施工现场出入口处设置自动车辆冲洗装置和沉淀池，运输车辆底盘和车轮冲洗干净后方可驶离施工现场。

②施工机械尾气防治措施：

选用燃烧充分的施工机具，安装柴油颗粒捕集器，减少施工机具尾气排放，及时维修，随时保持施工机械的完好并正常使用。使用优质燃油，加强燃油施工机械的保养维护，减少废气的排放。

③装修废气防治措施：

在选择装修材料和涂料的时候应选用对环境污染小、有益于人体健康的建筑材料产品，室内装修材料应采用符合国家现行有关标准规定的环保型装修材料，应防止装修材料中有毒、有害气体的挥发导致室内空气污染，危害人体健康。

二、水污染防治措施

①施工人员生活污水依托现有工程化粪池处理后经市政污水管网排入池州清溪污水处理厂。

②对于施工废水、车辆与设备冲洗废水，建议在施工场地修建临时废水收集渠道与沉淀池，以引流施工场地内的污水，经沉淀、隔油等措施处理后，回用于施工场地洒水等环节。

③在施工过程中还应加强对机械设备的检修，以防止设备漏油现象的发生；施工机械设备的维修应在专业厂家进行，防止施工现场地表油类污染，以减小初期雨水中的油类污染物负荷。雨季时汇集地表径流经沉砂池处理后汇入附近雨水管网。

三、声环境保护措施

施工期噪声主要来源于挖掘机等施工机械设备和运输车辆的交通噪声。施工噪声是暂时的，但它对环境影响较大，是居民投诉较多的环境问题之一。因此，必须采取噪声污染控制措施，把施工噪声控制在《建筑施工场界环境噪声排放标准》（GB12523-2011）之内。

根据现场调查，项目所在地周围敏感点较多，建设施工期施工机械的噪声、车辆运输噪声会对环境敏感点造成不同程度的影响。项目必须对高噪声设备的施工进行控制，避免夜间、午间的运行，针对施工期噪声特点，本评价要求：

（1）施工期间应严格执行《建筑施工场界环境噪声排放标准》（GB12523-2011），遵守当地环境保护主管部门的有关环境管理规定，强化施工噪声环境管理，减轻施工噪声对周围环境的影响。

（2）禁止夜间（22时至凌晨6时）和午间（12时至14时）进行产生噪声的作业，因建筑施工工艺要求必须连续作业的，应提前报相应的主管部门审

批，办理施工许可证后方可进行，并在施工前将施工时间、内容、联系方式等等通告周边敏感点，做好周边住户安排的相关协调工作，以征得他们的理解和支持。

(3) 施工现场脚手架外侧全封闭，采用柔性吸声屏替代目前通用的尼龙质地的帷幕，既可抵挡建筑噪声，又可拦住杂物等。施工人员在施工中不得大声喧哗，塔吊指挥采用无线电对讲机联络，控制人为噪声；对钢管、模板、脚手架等构件装卸、搬运、架设等应该轻拿轻放，严禁抛弃。

(4) 施工单位应加强施工管理，尽量采用低噪声机械和先进的施工技术，从源头降低噪声强度。施工设备进场之前必须进行噪声检测，所有设备必须符合项目噪声控制要求。避免高噪声的设备同时开工作业。

(5) 加强设备的维护和维修工作，减少摩擦噪声和避免产生突发噪声，提高施工人员的环保意识，减小其在施工过程中的敲打噪声，并注意对施工机械定期进行维修保养，使机械设备保持最佳工作状态，使噪声影响降低到最小范围，并按照有关规定要求合理安排工序，对木工、钢筋加工等高噪声源采用一定的围护结构对其进行隔声处理，隔声棚的尺寸高应超过设备 1.5m 以上，墙长要能使噪声敏感点阻隔在噪声发射角以外。

(6) 加强现场运输车辆出入的管理，汽车晚间运输用灯光示警，车辆进入现场禁止鸣笛。

(7) 建筑施工工地实行围墙封闭施工，工地四周设置不低于 2 米的封闭围墙。

施工作业噪声将会对周边敏感点居民和商户的正常工作和生活带来一定的影响，这种影响是暂时的，有限的，随着施工结束，施工噪声的污染也随之消失。

四、固体废物防治措施：

①生活垃圾：集中收集后交给环卫部门统一无害化处置。

②建筑垃圾：安排工地有关人员分类收集，残砖、断瓦、碎石等尽量继续作为建筑材料使用；钢筋边角料集中收集后全部销售给废旧物资回收公司资源

	<p>再生；不能继续作为建筑材料使用和不可资源再生的建筑垃圾全部运往池州市建筑渣土管理部门指定的渣土场倾倒，并按照该部门要求做好渣土场的环境保护工作；工程弃土运往建筑渣土管理部门指定的弃土场倾倒；工程弃土运输过程中应当注意沿途保持道路的清洁，应尽量减少装土过满、车辆颠簸等造成的渣土倾撒。</p>
<p>运营期环境影响和措施</p>	<p>一、环境影响分析及保护措施</p> <p>1. 废水产生、排放量分析</p> <p>医院放射科影像采用激光成像，在做 X 光、CT、B 超、彩超等检查过程中均采用电脑打印图片，不产生洗印废水；检验科主要检测项目有生化检验，临床检验（血常规、尿常规），免疫类检验（乙肝，性激素类），使用成品试剂盒进行检测，产生的化学试剂作为危险废物处置，因此不产生检测废水。口腔科、病理科、实验室等均不使用含重金属的化学物质。经与建设单位核实，医院无特殊性废水产生。</p> <p>医院产生的废水主要分为病床废水、综合门急诊废水、器具清洗、灭菌废水、纯水制备浓水、食堂废水、保洁废水以及病床陪护、医护、行政及后勤人员生活污水。本次环评分别对现有工程及本次新增废水进行了分析，具体如下：</p> <p>（1）现有工程废水削减情况</p> <p>本项目待拆除的门诊楼现设有 26 张感染病病床，这部分传染性废水没有经过预处理与其它废水一起排入综合污水处理站，存在一定的风险。本次环评拟对医院废水收集、处理系统进行升级改造，利用放感染病区综合楼西侧的旧污水处理站（现状闲置）改建一个预消毒池，传染性废水集中收集至预消毒池处理达标后再排入综合污水处理站。</p> <p>本次环评将现有 26 张感染病病床及配套医护、陪护人员生活污水以及旧门诊楼门急诊废水、保洁废水作为“以新带老”削减量进行分析。</p>

表 4-1 现有工程用水量及排水量削减情况一览表

用水项	现有工程 (m ³ /d)		削减量 (m ³ /d)		本次削减后现有工程 (m ³ /d)		备注
	用水量	排水量	用水量	排水量	用水量	排水量	
病床	470.1	399.6	18.4	15.6	451.8	384.0	现有 26 张感染病病床及配套医护、陪护人员用水作为削减
陪护	79.9	67.9	3.1	2.7	76.8	65.3	
医护	116.3	98.8	4.5	3.8	111.8	95.0	
行政及后勤	7.9	6.7	0	0	7.9	6.7	/
综合门急诊	41.3	35.1	41.3	35.1	0	0	旧门诊楼门诊用水作为削减
器具清洗、灭菌	1.0 (纯水)	0.8	0	0	1.0 (纯水)	0.8	/
纯水制备	1.4	0.4	0	0	1.4	0.4	/
食堂	61.5	52.3	0	0	61.5	52.3	/
保洁	17.9	16.1	1.3	1.1	16.6	15.0	旧门诊楼保洁用水作为削减
绿化	10.5	0	0	0	10.5	0	/
现有工程合计	806.8	677.8	68.5	58.3	738.3	619.5	/

(2) 本项目新增废水排放情况

根据项目规模和相关技术规范, 对项目新增用水和排水情况进行如下分析测算:

① 住院(病床)废水

本项目建成后全院共设置感染病病床 60 张(原有 26 张, 改扩建后新增 34 张), 参考《医院污水处理工程技术规范》(HJ2029-2013)废水排放标准取 600L/(床·d), 排污系数取 0.85。

② 陪护人员生活污水

本项目建成后按每张床位 1 位陪护人员计, 则项目建成后总计陪护人员 60 人/d, 陪护人员生活用水按 120L/人·d 计, 排放系数取 0.85。

③ 医护人员办公生活污水

本项目门诊及感染病区拟配套 75 名(原有 30 名, 改扩建后新增 45 名)

医务人员，病房采用三班工作制，每班工作 8 小时，每天工作 24 小时。医院医护人员生活用水按 150L/人·d 计，排放系数取 0.85。

④ 门急诊废水

本项目建成后全院的门急诊服务全部位于新门诊楼，预计普通门急诊量可达到 1320 人次/d；感染科门急诊服务位于新门诊楼（设置独立区域），预计感染科门急诊量可达到 125 人次/d；门急诊用水量按 30L/(人·次)计，排污系数取 0.85。

⑤ 器具清洗、消毒废水和软水制备废水

医院血透室、供应室、内镜中心、口腔科和检验科使用到纯水，主要用于人员、器具清洗、消毒。本项目建成后新增器具清洗、消毒用水约 0.5m³/d。器具清洗、消毒废水排污系数取 0.8，纯水制备系统制水率取 70%。

⑥ 行政及后勤人员生活污水

本项目不新增行政及后勤人员，现有工程行政及后勤人员办公地点均位于病房楼五层及后勤服务楼二、三层，废水直接排入现有工程综合污水处理站处理。

⑦ 食堂废水

项目不新建食堂，日常餐饮均依托现有工程食堂。项目建成后预计新增就餐人数约为 150 人次/d，用水量每天按 30L/（人·次）计，排水系数按 0.85 计。食堂废水经隔油池预处理后，进入医院现有工程综合污水处理站处理。

⑧ 保洁废水

项目感染病区及普通病区保洁废水分开收集，其中感染病区面积约 4300m²、面积约 10700m² 普通病区保洁用水量取 0.2L/（m²·天），排污系数取 0.9。

项目用排水情况统计如下表：

表 4-2 建设项目新增废水产生、排放情况一览表

用水项	产污系数	用水量		排污系数	废水产生量		去向
		m ³ /d	m ³ /a		m ³ /d	m ³ /a	

病床	60床	600L/床·d	42.4	15458.8	0.85	36.0	13140.0	预消毒池(改建)处理后进入现有工程综合污水处理站
陪护	60人/d	120L/人·d	7.2	2628.0	0.85	6.1	2233.8	
医护人员办公	75人	150L/人·d	11.3	4106.3	0.85	9.6	3490.3	
感染科门急诊	125人次/d	30L/人·d	3.8	1368.8	0.85	3.2	1163.4	
清洗、灭菌	0.5m ³ /d		0.15(纯水)	54.75(纯水)	0.8	0.12	43.8	
纯水制备	制水率70%		0.2	73	0.3	0.06	21.9	
感染区保洁	4300m ²	0.2L/m ² ·天	0.9	313.9	0.9	0.8	282.5	
进入预消毒池废水合计			65.8	23948.8	/	55.9	20375.7	/
普通门急诊	1320人次/d	30L/人·d	39.6	14454.0	0.85	33.7	12285.9	综合污水处理站
普通病区保洁	10700m ²	0.2L/m ² ·天	2.1	781.1	0.9	1.9	703.0	
食堂	150人次/d	30L/人次	4.5	1642.5	0.85	3.8	1396.1	现有工程隔油池处理后进入综合污水处理站
进入综合污水处理站废水合计			112.0	40826.4	/	95.3	34760.7	总排口

注：计算过程年运营时间均以365d计。

项目区排水采用雨、污分流制，雨水就近排入市政雨水管网；项目新增的废水主要包括食堂废水、医护、后勤、陪护人员生活污水、病床废水、门急诊废水、清洗、消毒废水、纯水制备浓水以及保洁废水，除食堂废水、普通病区门急诊及保洁废水排入综合污水处理站处理，其他废水均经本次新建的预消毒池处理后进入院区现有工程综合污水处理站处理，医院总排口废水经处理达到《医疗机构水污染物排放标准》GB18466-2005表2中预处理标准及清溪污水处理厂接管标准后排入市政污水管网，经清溪污水处理厂处理深度处理达《城镇污水处理厂污染物排放标准》(GB18918-2002)一级A标准后排入清溪河。

项目水平衡图详见下图：

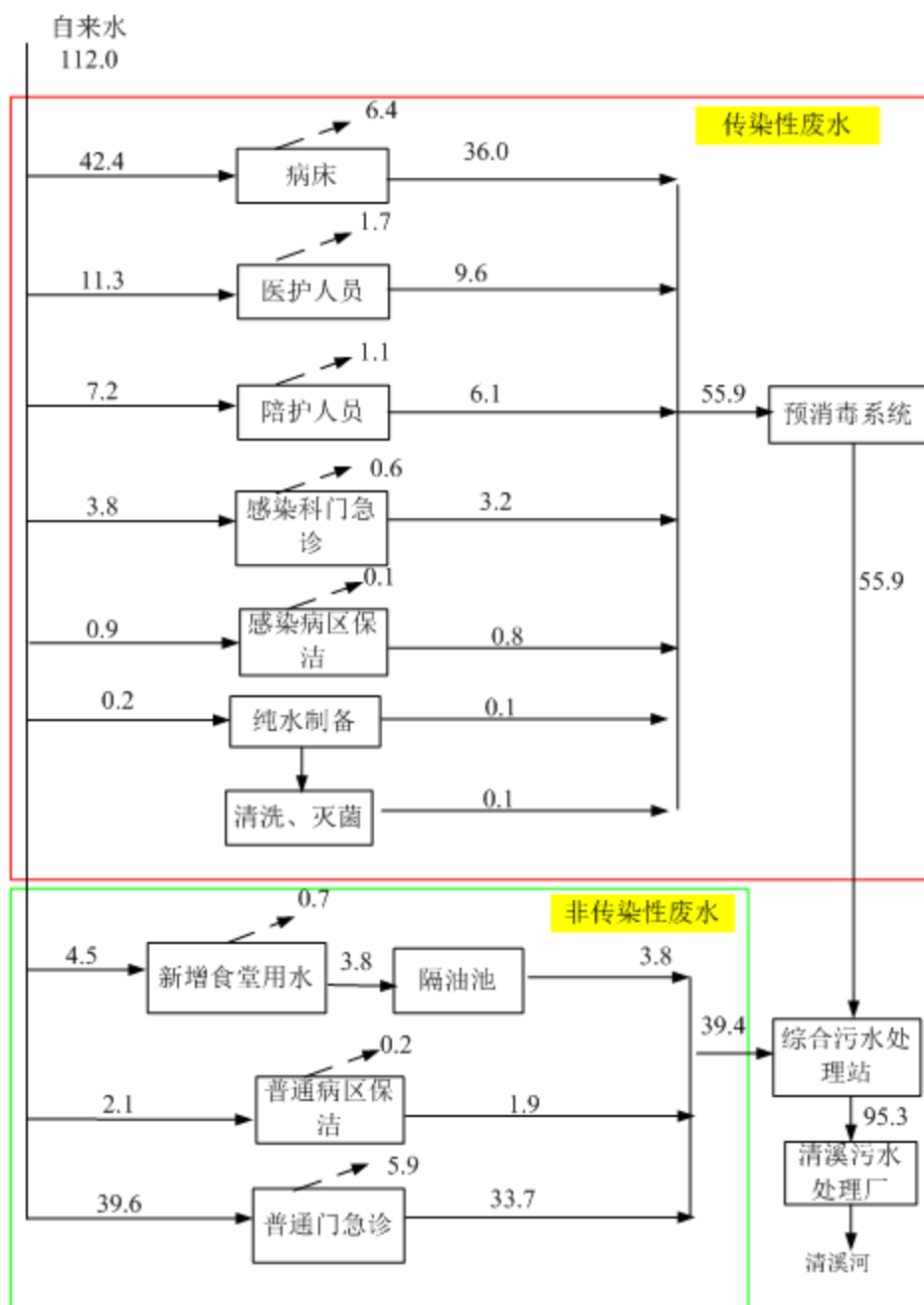


图 4-1 建设项目水平衡图 m³/d

(3) 建成后全院废水排放情况

根据现有工程水量（“以新带老”削减后）及本项目新增废水分析结果，本项目建成后全院废水产生、排放情况如下：

表 4-3 建设项目新增废水产生、排放情况一览表

分类	用水量		废水产生量		去向
	m ³ /d	m ³ /a	m ³ /d	m ³ /a	
本项目新增废水合计	112.0	40826.4	95.3	34760.7	传染性废水经预消毒池处理后再与其他废水一起排入综合污水处理站
现有工程废水(削减后)合计	738.3	269475.4	619.5	226113.5	综合污水处理站
全院废水合计	850.3	310301.8	714.8	260874.2	/

全院水平衡图：

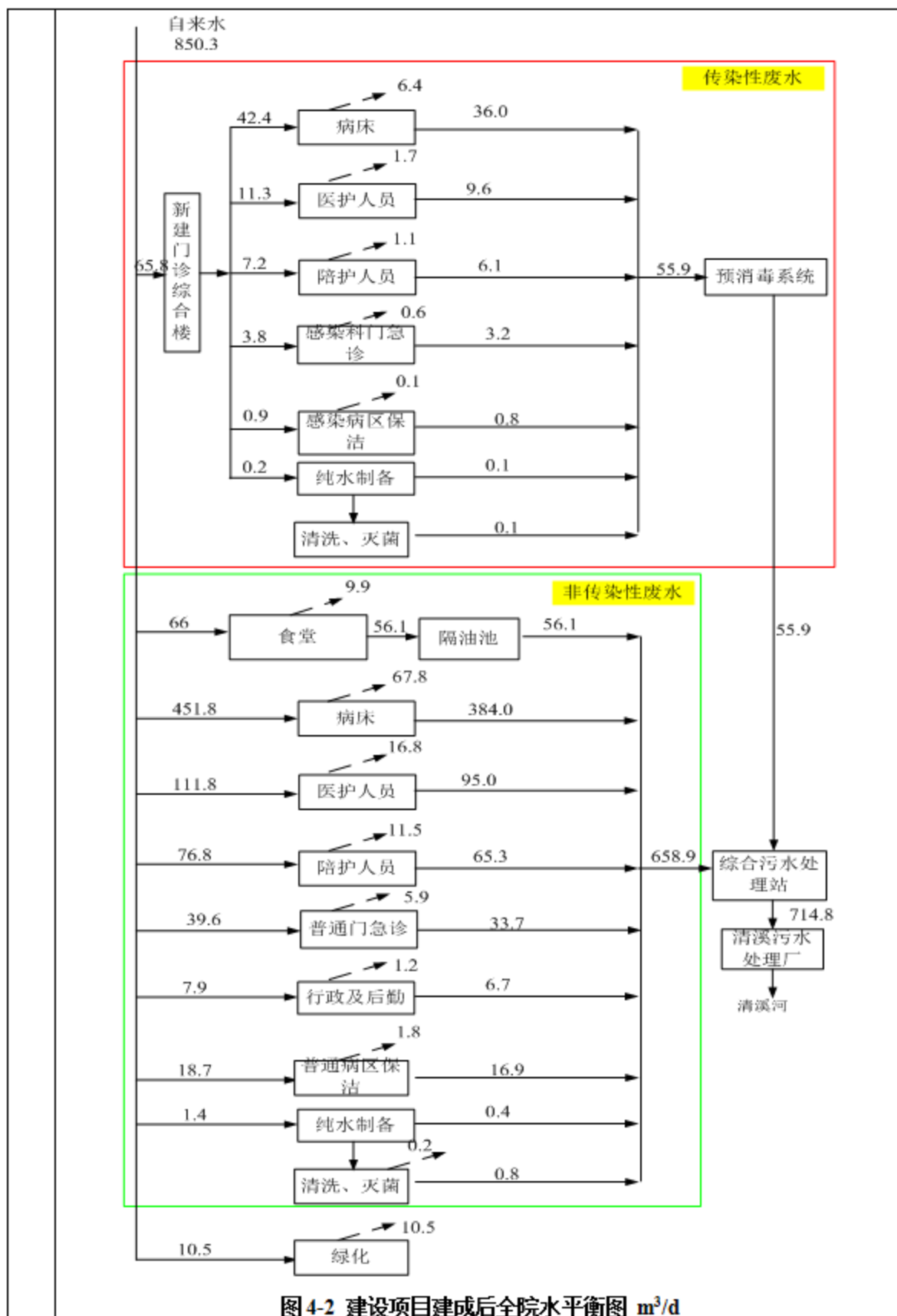


图 4-2 建设项目建成后全院水平衡图 m³/d

2. 污染物源强分析

本项目传染性废水单独收集处理，经调节+消毒后再泵入综合污水处理站处理。项目建成后全院废水污染物产生及排放情况分析如下：

表 4-4 全院废水产生及治理情况一览表

产生源	项目	废水量	COD	BOD ₅	SS	NH ₃ -N	动植物油	粪大肠菌群 (MPN/L)	
感染病区 (单独收集)	病床废水	预处理前产生浓度 (mg/L)	1314	300	150	120	50	--	3.0×10 ⁷
		预处理后产生浓度 (mg/L)	0	225	113	66	48	--	3.0×10 ³
	门诊废水	预处理前产生浓度 (mg/L)	1163	200	120	70	45	--	3.0×10 ⁷
		预处理后产生浓度 (mg/L)	.4	150	90	39	43	--	3.0×10 ³
	保洁废水	预处理前产生浓度 (mg/L)	282.	350	120	300	60	--	1.0×10 ⁵
		预处理后产生浓度 (mg/L)	5	263	90	165	57	--	10
	医护、陪护人员生活污水	预处理前产生浓度 (mg/L)	5724	300	125	120	45	--	--
		预处理后产生浓度 (mg/L)		.1	225	94	66	43	--
	纯水制备浓水	预处理前产生浓度 (mg/L)	21.9	200	100	100	35	--	--
		预处理后产生浓度 (mg/L)		150	75	55	33	--	--
	清洗、灭菌废水	预处理前产生浓度 (mg/L)	43.8	200	100	70	20	--	3.0×10 ⁷
		预处理后产生浓度 (mg/L)		150	75	39	19	--	3.0×10 ³
其他区域	病床废水产生浓度 (mg/L)	1401	300	150	120	50	--	3.0×10 ⁶	
	门诊废水产生浓度 (mg/L)	1230	200	120	70	45	--	3.0×10 ⁶	
	保洁废水产生浓度 (mg/L)	6168	350	120	300	60	--	1.0×10 ⁴	
	食堂废水产生浓度 (mg/L)	2047	430	300	150	65	80	--	
	医护、陪护、行政及后勤人员生活污水产	6095	300	125	120	45	--	--	

	生浓度 (mg/L)							
	纯水制备浓水产生浓度 (mg/L)	146	200	100	100	35	--	--
	清洗、灭菌废水产生浓度 (mg/L)	292	200	100	70	20	--	3.0×10^6
综合污水处理站	综合废水产生浓度 (mg/L)	2608	300	150	120	50	6	1.8×10^6
	产生量 (t/a)	74.2	78.35	39.20	31.29	12.95	1.64	--
	综合污水处理站去除效率	/	85%	87.5%	80%	75%	65%	99.99%
	排放浓度 (mg/L)	2608	45	19	24	12	2	180
	排放量 (t/a)	74.2	11.75	4.90	6.26	3.24	0.57	--
	污染物削减量 (t/a)	/	66.60	34.30	25.03	9.71	1.06	--
医院总排口排放标准 (mg/L)		—	250	100	60	30	20	5000
清溪污水处理厂处理后	排放浓度 (mg/L)	2608	45	10	10	5	1	180
	排放量 (t/a)	74.2	11.74	2.61	2.61	1.30	0.26	--

1.3 废水处理措施

现有工程医学影像科楼西侧设有一个污水处理站，根据建设单位提供资料，该污水处理站在 2018 年以前一直作为医院的综合废水处理站使用，18 年以后医院新综合废水处理站（位于门诊楼南侧）建成投用，旧污水处理站停用至今。

本次环评要求建设单位将传染性废水全部收集至预消毒池处理。根据工程分析，进入预消毒池处理的废水总量约 $55.9\text{m}^3/\text{d}$ 。本次改扩建拟利用感染楼（原医学影像科楼）西侧的旧污水处理站改建一个规模为 $70\text{m}^3/\text{d}$ 的传染性废水预处理站，采用“调节+单过硫酸氢钾消毒”的工艺。

本项目新增的医护、后勤、陪护人员生活污水、病床废水、清洗、消毒废水、纯水制备浓水、感染科门急诊废水以及感染区保洁废水经污水预处理站处理后与新增食堂废水、普通病区门急诊废水、保洁废水、现有工程废水一起进入现有工程综合污水处理站处理。根据建设单位提供资料，现有工程综合污水处理站规模为 $1000\text{m}^3/\text{d}$ ，工艺为“调节+水解+生物接触氧化+沉淀+消毒（单过硫酸氢钾）”。

a.污水处理站规模可行分析性:

根据《医院污水处理工程技术规范》(HJ2029-2013):“医院污水处理工程设计水量应在实测或测算的基础上留有设计裕量,设计裕量宜取实测值或测算值的 10%~20%”,本项目建成后全院废水总排放量为 714.8m³/d、传染性废水总排放量 55.9m³/d,因此本项目设置 1000m³/d 的污水处理站、70m³/d 的传染性废水专用污水处理站能够满足要求。

b.污水处理站工艺可行分析性:

①消毒工艺原理及可行性

根据建设单位提供的污水处理站设计资料,医院现有工程综合污水处理站采用单过硫酸氢钾对废水进行消毒,拟改建的传染性废水污水处理站采用单过硫酸氢钾消毒。

消毒原理:单过硫酸氢钾复合粉溶于水后释放活性氧【O】,并通过催化链式反应而产生硫酸自由基、氧自由基、进而产生羟基自由基(-OH)等多种成分,具有广泛的杀灭微生物作用,包括细菌、芽胞、病毒、真菌等。

可行性:单过硫酸氢钾消毒粉与液氯消毒、二氧化氯消毒、次氯酸钠消毒、臭氧消毒和紫外线消毒相比更为稳定、有效,且不会带来其他污染问题。根据《医院废水处理消毒技术及应用综述》(叶剑娜)、《新型医疗机构污水消毒处理新方法新工艺对疾病防控的探讨与实践》(孙剑彬)等论文资料,目前“单过硫酸氢钾”消毒方式已被各地医院普遍应用,且研究数据表明该消毒方式的效果明显优于次氯酸钠等其他消毒措施。单过硫酸氢钾消毒效果稳定,能够确保废水中粪大肠菌群达标排放。

因此,本项目污水预处理站、综合污水处理站采用“单过硫酸氢钾”的消毒工艺合理可行。

②污水处理站废水处理工艺介绍:

项目污水处理流程具体见下图:

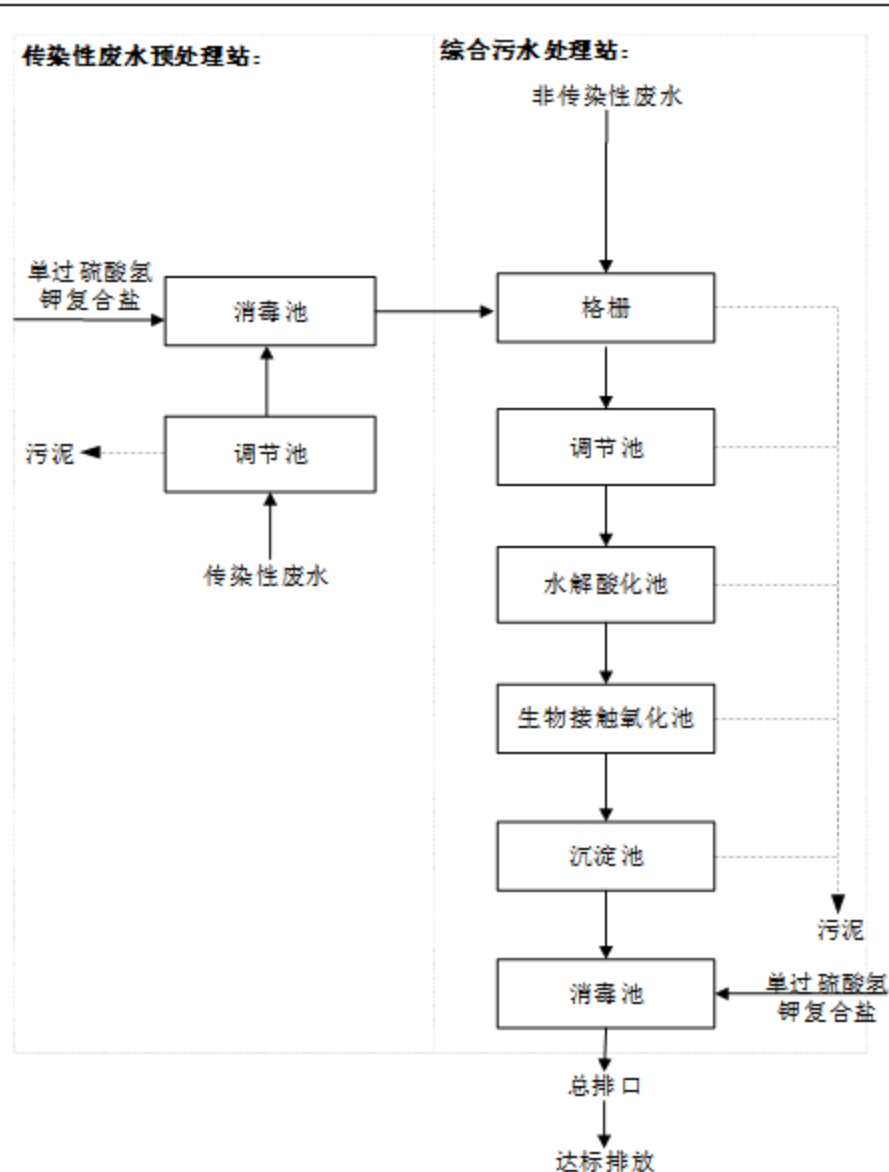


图 4-3 项目污水处理流程图

综合污水处理站主要工艺参数：

传染性废水预处理：

传染性废水经管道收集进入本次改建的传染性废水预处理站，通过调节 pH 值后添加消毒粉（单过硫酸氢钾）进行消毒，池内废水停留一段时间（不低于 90min）后再通过管道进入现有工程综合污水处理站处理。

综合废水处理：

（1）格栅：调节池前端置格栅，用于拦截污水中的颗粒和软性缠绕质，保证后续管路的畅通，并降低系统工作负荷。格栅采用人工格栅，考虑便于格

栅渣清理，检修等日常维护工作。

(2) 调节池：调节池的主要作用是调节水量、均化水质，为后续工艺的
稳定运行提供保证。减轻和避免水温、水质、水量的变化等冲击性负荷对后续
处理工艺系统的负面影响。调节池内设预曝气系统，曝气管路上安装气体流量
计和控制阀门。调节池宜采用推流式潜水搅拌机，搅拌机选型应按照
CJ/T109-2000 进行设备选型，搅拌功率应结合池体大小进行确定，一般可按 5
 $W/m^3 \sim 10 W/m^3$ 计算。调节池应设置排空集水坑，池底流向集水坑的坡度应不
小于 $3 \sim 5\text{‰}$ 。调节池污水经提升泵房提升送至接触氧化池。

(3) 水解酸化池：对污水中大分子的有机物进行水解酸化，改善污水的
可生化性，为后续的生化处理提供便利。通过微生物的同化异化作用，分解合
成污水中的有机污染物，一部分合成微生物自身，一部分分解为无机物，从而
达到去处有机物的目的。另外该池因是缺氧环境还具有反硝化脱氮的作用。水
解酸化池的主要功能是进一步降解有机物和反硝化脱氮。水解池为常温水解酸
化池，温度宜为 $15 \sim 40^\circ\text{C}$ ，DO 宜保持在 $0.2 \sim 0.5\text{mg/L}$ 。水解酸化池一般采用上
向流方式，最大上升流速宜为 $1.0\text{m/h} \sim 1.5\text{m/h}$ ，水力停留时间一般为 $2.5\text{h} \sim 3\text{h}$ 。

(4) 生物接触氧化池：生物接触氧化池又称淹没式光氧催化，是在滤池
的内部布设浸没于水中的挂膜介质填料，系统采用压缩空气鼓泡充氧，废水中
的有机物被吸附于填料表面的生物膜上，并在微生物的作用下氧化降解。与传
统活性污泥法比具有容积负荷高，占地面积小，耐冲击负荷能力强，污泥产率
低等特点。生物接触氧化池的填料应采用符合 HJ/T245 和 HJ/T246 要求的轻质、
高强、防腐蚀、易于挂膜、比表面积大和空隙率高的组合体。生物接触氧化池
污泥负荷可采用 $0.8 \sim 1.5 \text{ kg-BOD}_5/(\text{m}^3 \text{ 填料} \cdot \text{d})$ ，水力停留时间 $2 \sim 5 \text{ h}$ ，气水比
 $15 \sim 20$ 。

(5) 沉淀池：污水经过生物好氧氧化后，出水中夹带氧化过程中产生的
少量的活性污泥及新陈代谢的生物膜，以及不能进行生物降解的少量固形物，
进入沉淀池固液分离。

(6) 消毒池：沉淀池废水排入消毒池内，通过投药设备自动向消毒池投

加单过硫酸氢钾复合粉，充分混合消毒后排放。操作时先按照 1kg 消毒粉（单过硫酸氢钾复合盐）：40L 水的比例充分溶解，然后通过设备投加至消毒池中；消毒粉用量按照 5g 原药：1000L 污水进行控制，废水停留时间不低于 90min，消毒后废水经总排口达标排放。

（7）污泥处置：污泥（定期排泥）用泵抽吸至污泥池中，投加适量消毒剂，采用水力搅拌，使之充分混合、接触反应，以彻底杀灭污泥中细菌，经消毒处理后的污泥经化学调质后由污泥处置单位清运处置。

本项目综合污水处理站工艺属于《医院污水处理工程技术规范》（HJ2029-2013）中推荐的“二级处理+消毒”工艺，且为《排污许可证申请与核发技术规范 医疗机构》（HJ 1105—2020）中推荐可行性技术，满足要求。根据前文分析结果及类比现有工程污水处理站处理效果，本项目建成后出水能满足《医疗机构水污染物排放标准》（GB18466-2005）表 2 中的预处理标准限值及池州清溪污水处理厂接管标准要求。

综上，本项目废水经预处理站、综合污水处理站处理后由医院总排口接至市政污水管网，然后进入池州清溪污水处理厂深度处理可行。

1.4 污水处理厂接管可行性分析

池州市清溪污水处理厂位于主城区东北角、清溪河下游靠近长江大堤处。污水处理厂采用“格栅+沉砂+厌氧+AAO 系统+沉淀+消毒”污水处理工艺，设计规模为 8 万 m³/d。清溪污水处理厂清溪污水处理厂的服务范围包括主城区及城南站前区。城南站前区为新开发区域，该区实行雨污分流制，远期站前区的污水就近排入规划的南湖污水处理厂。主城区的西南角，白沙河以东为岗地，为西南区，正在开发，该区也实行雨污分流制。主城区即为老城区，包括新河区、故河区及新建区，均为截流式合流制。清溪污水处理厂出水水质执行《城镇污水处理污染物排放标准（GB18918-2002）中的一级 A 标准。

由工程分析可知，项目医院排放的废水水质能够满足池州清溪污水处理厂接管标准要求，水质接管可行；项目建成后医院总废水量约为 714.8t/d，占清溪污水处理厂日处理量的 0.9%，水量接管可行；医院位于池州市秋浦西路 125

号，属于清溪污水处理厂接管范围，管网接管可行。

因此，本项目排入池州清溪污水处理厂是可行的。

二、废气环境影响分析与治理措施

项目废气主要为汽车尾气、污水处理站恶臭以及食堂油烟。

(1) 汽车尾气

汽车尾气主要来自于设置的停车场泊车排放。

建设项目拟新增停车场机动车泊位 156 个，其中地面 7 个，地下 58 个。地上停车场地面停车采用化整为零的策略，结合地形和环形道路网布置，采用草坪砖铺砌，本项目地面停车场汽车尾气无法集中控制，属于无规律间歇性排放，因此应遵守国家汽车尾气排放的年检制度，并做好停车场周边的绿化，避免尾气集聚浓度增加。在此基础上地上停车场产生的废气对周边环境影响较小。

本项目于新建的门诊综合楼下房建设一个地下车库。地下车库汽车尾气主要是指汽车进出车库及在车库内行驶时，汽车怠速及慢速 ($\leq 5\text{km/hr}$) 状态下的尾气排放，包括排气管尾气、曲轴箱漏气及油箱和化油箱等燃料系统的泄漏等。汽车废气中主要污染因子为 CO 、 HC 、 NO_2 、 SO_2 等。汽车废气的排放量与车型、车况和车辆数等有关，项目区车流基本为小型车（轿车和小面包车等），参照《环境保护实用数据手册》，有代表性的汽车排出物的测定结果和大气污染物排放系数见表 4-5。

表 4-5 机动车消耗单位燃料大气污染物排放系数 (g/L)

车种 \ 污染物	CO	HC	NO ₂	SO ₂
轿车（用汽油）	191	24.1	22.3	0.291

停车场的汽车尾气排放量与汽车在停车场内的运行时间和车流量有关。一般汽车出入停车场的行驶速度要求不大于 5km/h ，出入口到泊位的平均距离如按照 50m 计算，汽车从出入口到泊位的运行时间约为 36s ；从汽车停在泊位至关闭发动机一般在 $1\text{s}-3\text{s}$ ；而汽车从泊位启动至出车一般在 $3\text{s}-3\text{min}$ ，平均约 1min ，故汽车出入停车场与在停车场内的运行时间约为 100s 。根据调查，车辆

进出停车场的平均耗油速率为 0.20L/km，则每辆汽车进出停车场产生的废气污染物的量可由下式计算：

$$g = f \cdot M$$

其中：M = m · t

式中：f—大气污染物排放系数（g/L 汽油），具体见表 4-6；

M—每辆汽车进出停车场耗油量（L）；

t—汽车出入停车场与在停车场内的运行时间总和，由上述分析可知，约为 100s；

m—车辆进出停车场的平均耗油速率，约为 0.20L/km，按照车速 5km/h 计算。

由上式计算可知每辆汽车进出停车场一次耗油量为 0.0278L（出入口到泊位的平均距离以 50m 计），则每辆汽车进出停车场产生的废气污染物 CO、HC、NO₂ 与 SO₂ 的量分别为 5.310g、0.670g、0.620g 与 0.00808g。

停车库对环境的影响与其运行工况（车流量）直接相关。本次评价取最不利条件，即泊车满负荷状况时，对周围环境的影响。此时停车场内进出车流量相当大，此类状况出现概率极小，而且时间极短。一般情况下，区域进出车库的车辆在早、中、晚较频繁，其它时间段较少，同时车辆进出具有随机性，亦即单位时间内进出车辆数是不定的。根据类比调查，每天进、出车库的车辆数，可按平均一日出入三次。根据停车场的泊位，计算出单位时间的废气排放情况。

车库的大气污染物排放情况见下表。

表 4-6 项目车库汽车废气污染物产生情况

因子	污染物排放量			
	CO	HC	NO ₂	SO ₂
单个汽车污染量(kg/d)	5.31×10 ⁻³	0.67×10 ⁻³	0.62×10 ⁻³	0.00808×10 ⁻³
车库污染量(t/a) (车流量以 174 辆/天计)	0.337	0.043	0.039	0.001

由以上计算结果可知，该项目区域内地下车库使用时，产生 CO 为 0.337t/a，HC 为 0.043t/a，NO₂ 为 0.039t/a，SO₂ 为 0.001t/a。

(2) 污水处理站恶臭

本项目废水经预消毒后（新增食堂废水、普通病区保洁废水除外）依托现有工程综合污水处理站处理。现有工程污水处理站规模为 1000m³/d, 工艺为“调节+水解+生物接触氧化+沉淀+消毒”；污水处理站废气经密闭收集后无组织排放，通过定期喷洒除臭剂减少臭气对周边环境的影响。

污水处理站排出的废气污染物主要为 NH₃、H₂S、臭气、甲烷等，主要恶臭源是进水格栅、污泥消毒池以及好氧池等。恶臭污染物执行《医疗机构水污染物排放标准》（GB18466-2005）中对医疗机构污水处理站废气排放标准，选择氨、硫化氢为评价因子。

根据《医疗机构水污染物排放标准》(GB18466-2005)中的要求，项目污水处理站排出的废气应进行除臭除味处理。本项目将采用地理式污水站，各个池体均密闭，各处理单元设置臭气收集风管，废气经密闭收集后无组织排放，污水处理站周边定期喷洒除臭剂。

项目污水处理站采用“格栅+调节池+水解酸化+生物接触氧化处理+沉淀+消毒”工艺，根据美国 EPA（环境保护署）对城市污水处理厂恶臭污染物产生情况的研究：每处理 1g 的 BOD₅，可产生 0.0031g 的 NH₃ 和 0.00012g 的 H₂S。根据工程分析，经本项目污水处理站处理后，废水中 BOD₅ 总计削减约 34.3t/a，据此核算本次扩建医院污水处理站（新建）废气产生情况。本项目污水处理过程中产生的 NH₃、H₂S 废气产生排放情况如下：

表 4-7 污水处理无组织废气排放情况一览表

污染源	污染物名称	排放量 (t/a)	排放速率 (kg/h)	排放参数			排放时间
				长度(m)	宽度(m)	高度(m)	
污水处理站无组织废气	NH ₃	0.1063	0.0121	18.15	11.5	0	8760h
	H ₂ S	0.0041	0.00047				

(3) 食堂油烟

食堂由于烹饪而产生油烟，油烟是一种由烹饪时动植物油产生的油雾及其在高温下氧化裂解的醛类、酮类、链烷类、乙醇和链烯热解物组成的较为复杂的气溶胶，包括有气态、液态、固态的污染物，另据有关文献介绍，油烟中还含有致癌物如多环芳烃、苯并[a]芘等，对人体细胞具有遗传毒性和致突变性。

且油烟直接无组织外排将冷凝沉积形成油污，污染墙面。

本项目不新建食堂，日常餐饮均依托现有工程食堂。食堂就餐人数按每天 2200 人次计（现有工程 2050 人+本次新增 150 人），每人均耗食用油量按 20g/天计，油烟的产生量占油耗量的 2.5%计，则食堂油烟的产生量为 0.4t/a。

现有工程食堂设有 5 个标准灶头，食堂油烟净化器的处理效率以 75%计，排风能力约为 44000m³/h，每天油烟排放时间按照 4h 计算，本项目食堂油烟的产生浓度为 6.23mg/m³，经处理后的油烟排放量为 0.1t/a，排放浓度为 1.56mg/m³。本项目建成后食堂油烟排放可以满足《饮食业油烟排放标准》（GB18483-2001）中型规模标准要求。处理后的油烟经楼内预留烟道引至后勤楼楼顶排放。

运营
期环
境影
响和
保护
措施

表 4-8 本项目无组织废气污染源核算结果及监测要求一览表

产污环节	污染物种类	产生量 t/a	治理措施		排放量 t/a	达标情况	监测要求		
			措施	处理效率			监测点位	监测因子	监测频次
综合污水处理站	氨	0.1063	喷洒除臭剂	/	0.1063	达标	厂界	硫化氢、氨、臭气浓度	1次/季度
	硫化氢	0.0041			0.0041				
	臭气浓度	/			/				
食堂	油烟	0.4	油烟净化器	75%	0.1	达标	/	/	/

三、声环境影响分析与治理措施

本项目为医院建设项目，噪声源主要有风机、污水站水泵、中央空调外机、变电站等设备，具体产生、治理及排放情况如下：

表 4-9 设备噪声源强 单位：dB(A)

序号	噪声源	主要产噪设备	位置	产生强度	降噪措施	排放强度	持续时间
1	污水处理站	水泵	埋地	80	选用低噪声设备，建筑隔声等	50	8760h
2	地下车库	风机等	地下一层	85	选用低噪声设备，建筑隔声等	55	
3	中央空调	空调外机	门诊楼楼顶	70	选用低噪声设备，安装减振基座、距离衰减	55	
4	开闭所	变电站	地下一层	75	选用低噪声设备，建筑隔声等	45	

本项目为医院改扩建工程，相对现有工程而言未新增高噪声设备，且项目配套的污水处理站水泵、风机均位于地下一层，建筑隔声效果好，可认为改扩建前后医院噪声产、排放情况变化不大。参考现有工程厂界及环境敏感点噪声监测结果，本项目建成后厂界及环境敏感点噪声均能达到标。

监测要求：

本项目实施后场界环境噪声每季度开展一次监测，监测昼、夜间噪声。

外环境对本项目声环境影响分析

本项目为医院，自身也属于环境敏感点。因此项目在规划、设计、建设过程中应充分考虑周边环境的适应性。

根据道路规划设计资料及咨询当地政府部门，目前秋浦西路道路交通流量基本已达到稳定状态。本项目主要对现有门诊楼进行拆除重建，为了解门诊楼现状环境噪声质量，本次评价委托安徽省国众检测科技有限公司对现有门诊楼临秋浦西路一侧的环境噪声进行了现状监测（详见表 3-4），根据监测结果可知，秋浦西路交通噪声经衰减后至门诊楼建筑处噪声能够满足《声环境质量标准》（GB3096-2008）2 类标准要求。

考虑到项目医院四周为交通道路和居民小区，为进一步减轻交通噪声对本

运营期环境影响和保护措施

项目的影 响，评价建议采取以下噪声防治措施：提高门窗的隔声性能，采用窗 户增加橡胶条、窗缝注密封胶，且采取符合国家“三性”（气密性、水密性、隔 声性）标准的玻璃；门窗进行嵌缝，嵌缝后平均隔声量可提高 8 分贝，减小汽 车经过时噪声的影响。此外，建议靠近秋浦路的一侧（项目南边界）全部安装 双层中空隔声玻璃，确保室内声环境质量达标。

四、固体废物环境影响分析与治理措施

1.污染源产生及处理、处置：

本项目运营过程中产生的固体废物主要包括生活垃圾、医疗废物和污泥。

（1）医疗废物

医疗废物是指医疗卫生机构在医疗、预防、保健以及其他相关活动中产生 的具有直接或者间接感染性、毒性以及其他危害性的废物。本项目医疗废物消 毒灭活后暂存于医疗废物暂存室，及时交池州市环境保护产业开发服务有限公 司进行处置。根据《医疗废物分类目录》的规定，医疗废物按其性质可分为五 大类，即感染性废物、损伤性废物、病理性废物、药物性废物和化学性废物， 具体类别、常见组分或废物名称见下表。

表 4-10 医疗废物分类名录

序号	医疗废物类 别	常见组分或废物名称
1	感染性废物	①被患者血液、体液、排泄物等污染的除锐器以外的废物； ②使用后废弃的一次性使用医疗器械，如注射器、输液器、透析 器等； ③病原微生物实验室废弃的病原体培养基、标本，菌种和毒种保 存液及其容器；其他实验室及科室废弃的血液、血清、分泌物等 标本和容器； ④隔离传染病患者或者疑似传染病患者产生的废弃物。
2	损伤性废物	①废弃的金属类锐器，如针头、缝合针、针灸针、探针、穿刺针、 解剖刀、手术刀、手术锯、备皮刀、钢钉和导丝等； ②废弃的玻璃类锐器，如盖玻片、载玻片、玻璃安瓿等； ③废弃的其他材质类锐器。
3	病理性废物	①手术及其他医学服务过程中产生的废弃的人体组织、器官； ②病理切片后废弃的人体组织、病理蜡块； ③废弃的医学实验动物的组织和尸体； ④16 周胎龄以下或重量不足 500 克的胚胎组织等； ⑤确诊、疑似传染病或携带传染病病原体的产妇的胎盘
4	药物性废物	①废弃的一般性药物；

		②废弃的细胞毒性药物和遗传毒性药物； ③废弃的疫苗及血液制品。
5	化学性废物	列入《国家危险废物名录》中的废弃危险化学品，如甲醛、二甲苯等；非特定行业来源的危险废物，如含汞血压计、含汞体温计，废弃的牙科汞合金材料及其残余物等。

本项目建成后全院感染病床数达到 60 张。医疗废物产生量根据《第二次全国污染源普查—城镇生活源产排污系数手册》进行核算。

$$G_w = G_j \times N \times 365 \div 1000$$

式中：

N—医院床位数；

G_w —医院年医疗废物产生量，吨/年；

G_j —医疗废物产生量校核或核算系数，单位：千克/床位·天。

根据《第二次全国污染源普查—城镇生活源产排污系数手册》第四部分医院污染物产生、排放系数中的规定：即医疗废物产生量核算系数选取 0.53kg/床·日。

经计算，本项目医疗废物产生量约为 11.6t/a。医疗废物按照《医疗废物分类目录（2021 年版）》及《排污许可证申请与核发技术规范 医疗机构》（HJ 1105—2020）中相关要求分类、贮存、处置、管理。项目实施后不新增医废种类，院内隔离的传染病病人或者疑似传染病病人产生的医疗废物应当使用双层包装物，并及时密封。本项目医疗废物依托现有工程医疗废物间暂存，建筑面积 12 m²。

(2) 污泥

参考安徽医科大学第二附属医院，污水处理规模为 2000t/d，实际产生污泥量为 6t/a，本项目污水处理工艺与安徽医科大学第二附属医院的类似，污水处理规模为 1000t/d，类比可知本项目运营后全院污泥产生量约为 3t/a，属于危险废物，须交资质单位处理。

(3) 生活垃圾

住院病人及陪护每日生活垃圾平均为 1.0kg/床，本项目新增住院及陪护人数以 120 人/d 计，产生生活垃圾 0.12t/d；门急诊垃圾按每日每人产生 0.1kg

计，以每天门诊人数 1445 人计，则产生生活垃圾为 0.145t/d，新增医院职工 75 人，每人每日产生生活垃圾按 0.5kg 计，则产生生活垃圾 0.038t/d，则项目合计产生生活垃圾 0.303t/d，即 111t/a。

固废产生总量及排放情况如下：

表 4-11 一般固体废物汇总表

序号	名称	属性	本项目产生量 (t/a)	处理处置方式
1	生活垃圾	一般固废	111	集中收集后由环卫部门统一清运，日产日清

运营 期环 境影 响和 保护 措施	表 4-12 本项目危险废物贮存场所（设施）基本情况样表											
	产生源	危险废物名称		危险废 物类别	危险废物代码	本项 目产 生量 (t/a)	贮存场 所（设 施）名 称	位置	建筑 面积	贮存方 式	贮存 能力	贮存 周期
	感染病区、检验室	医疗 废物	感染性废物	HW01	841-001-01	11.6	医疗废 物暂存 间	医院 东北 侧	12m ²	分类分 隔密闭 容器贮 存	2.5t	1天
	手术室、配药间		损伤性废物		841-002-01							
	手术室		病理性废物		841-003-01							
	药房		化学性废物		841-004-01							
	化学品库、检验室、 门诊区		药物性废物		841-005-01							
污水处理站	污泥		HW49	772-006-49	3.0	不贮存	即清 即运	/	专业单 位上门 清运	/	/	

运营期环境影响和保护措施	<p>污染防控措施:</p> <p>本次评价参考《医疗废物管理条例》(2011 修订)以及《医疗卫生机构医疗废物管理办法》(卫生部[2003]第 36 号令)等相关要求,提出以下污染防治措施:</p> <p>1、分类收集</p> <p>废弃物的收集是否完善彻底、是否分类是医院废弃物处理处置的关键。结合处理处置措施的不同,医院废弃物可分为:A) 损伤性废弃物,如手术刀、注射针等;B) 病原性废弃物,如纱布、脱脂棉、输液管等;C) 一般可燃废弃物,如塑料包装袋、普通生活垃圾等;D) 一般不可燃废弃物,如输液瓶等;E) 病理组织等;F) 化学试剂和过期药品等,有机、无机,液体、固体必须分开收集。</p> <p>2、分类处置</p> <p>一次性医疗器械毁形消毒后委托池州市环境保护产业开发服务有限公司进行处置;可以焚烧的医疗废物委托池州市环境保护产业开发服务有限公司及时焚烧处理。</p> <p>3、具体措施</p> <p>(1) 收集容器的规定</p> <p>收集容器应符合《医疗废物专用包装袋、容器和警示标志标准》(HJ 421-2008)要求。</p> <p>包装袋在正常使用情况下,不应出现渗漏、破裂和穿孔;采用高温热处置技术处置医疗废物时,包装袋不应使用聚氯乙烯材料;包装袋容积大小应适中,便于操作,配合周转箱(桶)运输;医疗废物包装袋的颜色为淡黄,颜色应符合 GB/T 3181 中 Y06 的要求,包装袋的明显处应印制警示标志和警告语;包装袋外观质量:表面基本平整、无褶皱、污迹和杂质,无划痕、气泡、缩孔、针孔以及其他缺陷;包装袋物理机械性能应符合相应的规定。</p> <p>利器盒整体为硬质材料制成,封闭且防刺穿,以保证在正常情况下,利器盒内盛装物不撒漏,并且利器盒一旦被封口,在不破坏的情况下无法被再次打</p>
--------------	---

开；采用高温热处理技术处置损伤性废物时，利器盒不应使用聚氯乙烯材料；利器盒整体颜色为淡黄，颜色应符合 GB/T 3181 中 Y06 的要求。利器盒侧面明显处应印制警示标志，警告语为“警告！损伤性废物”；满盛装量的利器盒从 1.2m 高处自由跌落至水泥地面，连续 3 次，不会出现破裂、被刺穿等情况。

周转箱（桶）整体应防液体渗漏，应便于清洗和消毒；周转箱（桶）整体为淡黄，颜色应符合 GB/T3181 中 Y06 的要求。箱体侧面或桶身明显处应印（喷）制警示标志和警告语；周转箱整体装配密闭，箱体与箱盖能牢固扣紧，扣紧后不分离；表面光滑平整，完整无裂损，没有明显凹陷，边缘及提手无毛刺；周转箱的箱底和顶部有配合牙槽，具有防滑功能；周转箱物理机械性能应符合相应规定。

（2）分类收集的措施

医疗卫生机构应当根据《医疗废物分类目录》，对医疗废物实施分类管理。本项目医院须按照以下要求，及时分类收集医疗废物：

- ◆ 根据医疗废物的类别，将医疗废物分置于符合《医疗废物专用包装物、容器的标准和警示标识的规定》的包装物或者容器内；
- ◆ 在盛装医疗废物前，应当对医疗废物包装物或者容器进行认真检查，确保无破损、渗漏和其它缺陷；
- ◆ 感染性废物、病理性废物、损伤性废物、药物性废物及化学性废物不能混合收集。少量的药物性废物可以混入感染性废物，但应当在标签上注明；
- ◆ 废弃的麻醉、精神、放射性、毒性等药品及其相关的废物的管理，依照有关法律、行政法规和国家有关规定、标准执行；
- ◆ 化学性废物中批量的废化学试剂、废消毒剂应当交由专门机构处置；
- ◆ 批量的含有汞的体温计、血压计等医疗器具报废时，应当交由专门机构处置；
- ◆ 医疗废物中病原体的培养基、标本和菌种、毒种保存液等高危险废物，应当首先在产生地点进行压力蒸汽灭菌或者化学消毒处理，然后按感染性废物收集处理；

- ◆ 隔离的传染病病人或者疑似传染病病人产生的具有传染性的排泄物，应当按照国家规定严格消毒，达到国家规定的排放标准后方可排入污水处理系统；
- ◆ 隔离的传染病病人或者疑似传染病病人产生的医疗废物应当使用双层包装物，并及时密封；
- ◆ 放入包装物或者容器内的感染性废物、病理性废物、损伤性废物不得取出。

此外，医疗卫生机构内医疗废物产生地点应当有医疗废物分类收集方法的示意图或者文字说明。盛装的医疗废物达到包装物或者容器的 3/4 时，应当使用有效的封口方式，使包装物或者容器的封口紧实、严密。包装物或者容器的外表面被感染性废物污染时，应当对被污染处进行消毒处理或者增加一层包装。盛装医疗废物的每个包装物、容器外表面应当有警示标识，在每个包装物、容器上应当系中文标签，中文标签的内容应当包括：医疗废物产生单位、产生日期、类别及需要的特别说明等。

(3) 暂时贮存措施

医疗废物的暂时贮存设施、设备应满足《医疗废物管理条例》（2011 年 1 月 8 日修订）、《医疗卫生机构医疗废物管理办法》（中华人民共和国卫生部第 36 号令）、《医疗废物集中处置技术规范（试行）》（环发[2003]206 号）中相关要求。具体要求包含：

① 远离医疗区、食品加工区、人员活动区等场所，方便医疗废物运送人员及运送工具、车辆的出入；

② 有严密的封闭措施，设专（兼）职人员管理，防止非工作人员接触医疗废物；

③ 有防鼠、防蚊蝇、防蟑螂的安全措施；防止渗漏和雨水冲刷；易于清洁和消毒；避免阳光直射；

④ 设有明显的医疗废物警示标识和“禁止吸烟、饮食”的警示标识。

⑤ 暂时贮存病理性废物，应当具备低温贮存或者防腐条件。

⑥ 医院医疗废物每日集中收集至医院暂存场所。医疗废物暂时贮存的时间不得超过 2 天。

医疗废物暂存间应满足《危险废物贮存污染控制标准》（GB18597-2001）中相关要求。具体要求包含：

①地面与裙脚要用坚固、防渗的材料建造，建筑材料必须与危险废物相容；另外储存场所必须设置防渗、防漏、防腐蚀措施，防止发生医疗废物流失、泄漏、扩散等事故。

②必须有泄漏液体收集装置、气体导出口及气体净化装置；

③不相容的危险废物必须分开存放，并设有隔离间隔断；

④应建造径流疏导系统，保证能防止 25 年一遇的暴雨不会流到危险废物堆里；

⑤医疗废物堆场必须进行消毒处理，可采用臭氧或紫外线进行消毒处理。

（4）医疗废物的交接

医疗废物运送人员在接收医疗废物时，应外观检查医疗卫生机构是否按规定进行包装、标识，并盛装于周转箱内，不得打开包装袋取出医疗废物。对包装破损、包装外表污染或未盛装于周转箱内的医疗废物，医疗废物运送人员应当要求医疗卫生机构重新包装、标识，并盛装于周转箱内。拒不按规定对医疗废物进行包装的，运送人员有权拒绝运送，并向当地环保部门报告。

化学性医疗废物应由医疗卫生机构委托有经营资格的危险废物处置单位处置，未取得相应许可的处置单位医疗废物运送人员不得接收化学性医疗废物。

医疗卫生机构交予处置的废物采用危险废物转移联单管理。设区的市环保部门对医疗废物转移计划进行审批。转移计划批准后，医疗废物产生单位和处置单位的日常医疗废物交接可采用简化的《危险废物转移联单》（医疗废物专用）。在医疗卫生机构、处置单位及运送方式变化后，应对医疗废物转移计划进行重新审批。医疗卫生机构和医疗废物集中处置单位，应当对医疗废物进行登记，登记内容应当包括医疗废物的来源、种类、重量或者数量、交接时间、处置方法、最终去向以及经办人签名等项目。登记资料至少保存 3 年。

（5）医疗废物的运输

院内医疗废物经医疗废物暂存间集中收集后委托资质单位每天收运。医疗废物收集过程须按要求盛装在医疗废物周转箱内，医疗废物周转箱由资质单位提供且每次使用均需经过严格的消毒和清洁。

(6) 事故应急措施

发生医疗废物流失、泄漏、扩散和意外事故时，应当按照以下要求及时采取紧急处理措施：确定流失、泄漏、扩散的医疗废物的类别、数量、发生时间、影响范围及严重程度；组织有关人员尽快按照应急方案，对发生医疗废物泄漏、扩散的现场进行处理；对被医疗废物污染的区域进行处理时，应当尽可能减少对病人、医务人员、其它现场人员及环境的影响；采取适当的安全处置措施，对泄漏物及受污染的区域、物品进行消毒或者其他无害化处置，必要时封锁污染区域，以防扩大污染。处理工作结束后，医疗卫生机构应当对事件的起因进行调查，并采取有效的防范措施预防类似事件的发生。

只要医院在营运后做好固废的分类收集、管理及处置工作，该医院产生的固体废物不会造成二次污染。

污染物排放三本账

表 4-13 污染物排放三本账 (t/a)

项目 分类	污染物名称		现有工程排放量(固体废物产生量)	本项目排放量(固体废物产生量)	以新带老消减量	本项目建成后全厂排放量(固体废物产生量)	变化量
废气(t/a)	食堂废气	油烟	0.078	0.007	/	0.1	0.007
	地下车库汽车尾气	CO	3.082	0.337	/	3.419	0.337
		HC	0.389	0.043	/	0.432	0.043
		NO ₂	0.36	0.039	/	0.399	0.039
		SO ₂	0.005	0.001	/	0.006	0.001
	柴油发电机	SO ₂	0.06kg/a	/	/	0.06kg/a	0
		NO _x	8.60kg/a	/	/	8.60kg/a	0
		烟尘	8.02kg/a	/	/	8.02kg/a	0
	污水处理站废气	NH ₃	0.1004	0.0059	/	0.1063	0.0059
		H ₂ S	0.0039	0.0002	/	0.0041	0.0002
废水(t/a)	废水量		247397	34757	21280	260874	13477

	化学需氧量	11.13	1.56	0.96	11.74	0.61
	生化需氧量	2.47	0.35	0.21	2.61	0.14
	悬浮物	2.47	0.35	0.21	2.61	0.14
	氨氮	1.24	0.17	0.11	1.30	0.06
	动植物油	0.25	0.03	0.02	0.26	0.01
一般工业 固体废物 (t/a)	生活垃圾	198	111	75	234	36
危险废物 (t/a)	污泥	3.0	/	/	/	/
	医疗废物	135.8	11.6	5	142.4	6.6

五、地下水与土壤环境影响分析及防控措施

本次评价主要分析地下水、土壤污染源、污染物类型和污染途径，按照分区防控要求提出相应的防控措施。

a. 污染途径及污染物类型：

本项目对地下水、土壤环境可能造成的污染主要来自污水管网、污水处理站各类废水泄漏以及危险废物及生活垃圾临时储存设施地面破损有害物质渗漏，污染物质主要有 COD、NH₃-N、粪大肠杆菌等。

b. 防控措施

为防止医院各类水池和危险废物暂存间、生活垃圾临时储存间地面渗漏污染地下水和土壤，环评要求本项目新建及依托的设施落实分区防控措施。本次评价根据污染物泄漏的途径和位置医院各区域划分为重点防渗区、一般防渗区以及非防渗区三类地下水污染防治区域，各区域防渗要求如下：

重点污染区防渗措施：

1、污水处理站基础按照 GB18597-2001《危险废物贮存污染控制标准》的要求进行防腐防渗，防渗层为至少 1m 厚黏土层(渗透系数 $\leq 10^{-7}$ cm/s)，或 2mm 厚高密度聚乙烯，或至少 2mm 厚的其他人工材料(渗透系数 $\leq 10^{-10}$ cm/s)；地面采用防渗漏水泥地坪。

2、污水处理设施的池体和污泥池均采用现浇钢筋混凝土、环氧树脂内衬防渗；混凝土强度等级不低于 C25，设计抗渗等级不低于 0.8MPa；侧壁和底板的厚度不小于 150mm，混凝土内表面平整；接缝和施工方部位应密实、结合牢固，不得渗漏；预埋管件、止水带和填缝板要安装牢固，位置准确，每座

水池必须做满水试验，质量达到合格。

3、医疗废物暂存间、危废暂存间、化学品库采用现浇钢筋混凝土、环氧树脂内衬防渗；

4、垃圾收集房地面防渗、防腐处理，地面应有一定坡度，并在低凹一侧设置排水沟；冲洗废水应经排水沟集中收集后汇入项目内污水收集系统，最终汇入污水处理站处理达标后外排；

5、柴油发电机房储油区：储油罐采用防渗材质制成，同时修建混凝土防渗储油区，将储油罐置于防渗储油区内。另外，在柴油机房门口设置防渗油门槛，发电机下面添加集油盘收集发电机跑冒和渗漏出来的机油及柴油。

6、化粪池四周壁用砖砌，再用水泥硬化防渗各单元，防渗层渗透系数 $\leq 10^{-7} \text{cm/s}$ 。

7、项目区内外污水管道均采用耐腐蚀管材并作表面防腐、防锈蚀处理，减轻管道腐蚀造成的渗漏；并进行定期检查，确保消除跑、冒、滴、漏现象发生。

8、特殊废液储存容器需设置专门的防渗、漏、腐蚀的容器。

一般污染区防渗措施：

一般防渗区（食堂、一般固废暂存间等）采取粘土铺底，再在上层铺10~15cm的水泥进行硬化。综上所述，在采取上述防渗、防腐处理措施后，项目对地下水基本不会造成明显影响。

此外还要加强管理，完善管理机制，建立严格的管理制度，遵守操作规程。项目采取以上措施后，可最大程度的减少项目污染物的排放对地下水可能造成的影响。

具体分区防渗具体措施要求见下表。

表 4-14 地下水污染分区防渗表

工作区	防渗分区	防渗技术要求	落实情况
重点防渗	危废暂存间、医疗废物暂存间、化学品库	在混凝土硬化地面上加做防渗层，防渗层材料采用高密度聚乙烯或环氧树脂人工	现有工程已落实

区		材料等，厚度至少大于 2mm，确保渗透系数小于 10^{-10} cm/s	
	柴油储存区（储油间）	在混凝土硬化地面上加做防渗层，防渗层材料采用高密度聚乙烯或环氧树脂人工材料等，厚度至少大于 2mm，确保渗透系数小于 10^{-10} cm/s	现有工程已落实
	传染性废水预处理站、污水处理站，应急事故池、污泥池、水解酸化池、接触氧化池、二沉池、消毒池及废水管线等	预消毒池、污水处理站各池四周内外壁采用混凝土硬化防渗，全池涂高密度聚乙烯或环氧树脂防腐防渗，厚度至少大于 2mm，确保渗透系数小于 10^{-10} cm/s	现有工程已落实，本次改建的传染性废水预处理站须按要求落实
一般防渗区	其他（除去重点防渗区以外的区域等）	一般的水泥混凝土地面硬化，禁止出现裂缝，确保渗透系数小于 10^{-7} cm/s	现有工程已落实

六、环境风险管理

根据《建设项目环境影响报告表编制技术指南（污染影响类）（试行）》，建设项目应明确有毒有害和易燃易爆等危险物质和风险源分布情况及可能影响途径，并提出相应环境风险防范措施。

（1）风险源分布情况

项目营运过程中的安全事故或其他的一些突发性事故会导致环境风险物质泄漏到环境中，引起环境质量的下降甚至恶性循环化以及其他的环境毒性效应。本次评价识别项目风险源有：

- 医疗废水处理设施事故状态下的排污。
- 医疗废物在收集、贮存、运送过程中的存在的风险。
- 医院诊疗使用的药剂储存过程中的存在的风险。
- 柴油发生泄漏以及火灾爆炸事故。

未经预处理的传染性废水、综合废水事故状态下会排放大量的 COD、NH₃-N、粪大肠杆菌等污染物。本项目分别设置了传染性废水预处理站和综合污水处理站，处理规模分别为 70m³/d、1000m³/d。

本项目的危险废物为医疗废物，医疗废物中可能存在传染性病菌、病毒、化学污染物等有害物质。医院现有工程于院区东北侧设置了一个 12 平方

米的医疗废物暂存间，本项目依托现有工程医疗废物暂存间。

现有工程设置了 2 个化学药品库：1#药品库位于 1#、2#病房综合大楼二层检验科库房（保险柜存放），面积 24 平方米；2#药品库位于 1#、2#病房综合大楼四层病理科危险品库，面积 20 平方米。院内药剂暂存量均很小，远低于《建设项目环境风险评价技术导则》（HJ169-2018）附录 B 中规定的临界量。本项目依托现有工程化学药品库。

项目现有工程于后勤服务楼一层设置了一个柴油发电机房，内有功率 1000KW 的柴油发电机一台，配套一个容积 1600L 的油箱（存放于专用储油间内）。本项目依托现有工程柴油发电机，不新增。

（2）风险物质 Q 值

根据《建设项目环境风险评价技术导则》（HJ169-2018）附录 C，计算本项目危险物质数量与临界量比值（Q），具体估算结果见下表：

表 8.2-2 本项目主要风险源统计表

贮存位置	危险物	最大储存量 (纯物质质量 t)	临界量 (t)	$\Sigma q_n/Q_n$	CAS 号
柴油	后勤服务楼一层柴油储油箱	1.1356	2500	0.00045	/
化学药品库	消毒液（次氯酸钠含量 6%）	0.05	5	0.01	7681-52-9
	乙醚	0.00178	10	0.0002	60-29-7
	乙腈	0.0393	10	0.0039	75-05-8
	甲醇	0.0396	10	0.0040	67-56-1
	二甲苯	0.004	10	0.0004	1330-20-7
	甲酸	0.0244	10	0.0024	64-18-6
	丙酮	0.002	10	0.0002	67-64-1
	硝酸	0.005	7.5	0.0007	7697-37-2
	盐酸	0.005	7.5	0.0007	7647-01-0
	福尔马林（甲醛）	0.01	0.5	0.02	50-00-0
Q 值				0.04295	/

注：柴油密度取 0#柴油 0.835g/ml，最大储存量按照油箱容积的 85%计。

（3）影响途径

医疗废水：因污染防治设施非正常使用，如：管道破裂、泵设备损坏或失效、人为操作失误等，导致废水未经处理，直接排入市政污水处理厂，对市政管道污水及最终进入污水处理厂的水质造成一定的冲击，对污水处理厂的处理效果也有一定的负面影响。

医疗垃圾：管理不当导致医疗垃圾未被有效收集，混入生活垃圾或通过其他途径进入外环境，造成环境污染或引发感染。

化学药剂：消毒液（次氯酸钠）、乙醚、福尔马林（甲醛）等化学药剂在使用过程中由于人员操作不当发生倾倒、泄露，造成环境污染。

柴油：最可能发生的事故是贮存的柴油储箱泄漏或发生火灾爆炸，柴油泄漏会污染土壤及地下水，柴油储箱发生火灾，油品燃烧产生的辐射热将影响周围设备及建筑物，甚至引起新的火灾。对周围环境产生一定的破坏作用。

（3）风险防范措施

由于环境风险具有突发性和短暂性及危害较大等特点，必须采取相应有效预防措施加以防范，加强控制和管理，杜绝、减轻和避免环境风险。

➤ 医疗废水防范措施：

医院废水经综合污水处理站处理后排入清溪污水处理厂，属于间接排放。医院废水总排口已安装在线装置，可以实时监测医院废水水质，确保废水达标排放至清溪污水处理厂。

本项目拟建一个传染性废水预处理站，根据《医院污水处理工程技术规范》(HJ2029-2013)中要求“12.4.1 医院污水处理工程应设应急事故池，以贮存处理系统事故或其他突发事件时医院污水。传染病医院污水处理工程应急事故池容积不小于日排放量的 100%”。本项目建成后全院传染性废水总计 55.9m³/d，根据设计资料医院拟建的传染性废水预处理站配套了 72m³的应急事故池。因此，本项目应急事故池容积满足要求。

➤ 医疗废物风险防范措施：

a. 医疗废物收集

①本项目医疗废物要严格贯彻《医疗卫生机构医疗废物管理办法》，要采

用专用容器，明确各类废物标识，分类包装，分类堆放，并本着及时、方便、安全、快捷的原则进行收集。感染性废物、病理性废物、损伤性废物、药物性废物及化学性废物不能混合收集，放入包装物或者容器内的感染性废物、病理性废物、损伤性废物不得取出。

②项目产生的医疗废物中病原体的培养基、标本和菌种、毒种保存液等高危险废物，由实验室等产生单位首先在产生地点进行压力蒸汽灭菌或者化学消毒处理，然后按感染性废物收集处理，化学性废物中批量的废化学试剂、废消毒剂应当由药剂科交由专门机构处置，批量的含有汞的体温计、血压计等医疗器具报废时，应当由设备科交由专门机构处置。

③对感染性废物必须采取安全、有效、经济的隔离和处理方法。操作感染性或任何有潜在危害的废物时，必须穿戴手套和防护服。对有多种成份混和的医学废料，应按危害等级较高者处理。感染性废物应分类丢入垃圾袋，还必须由专业人员严格区分感染性和非感染性废物，一旦分开后，感染性废物必须加以隔离。根据有关规定，所有收集感染性废物的容器都应有“生物危害”标志。有液体的感染性废料时，应确保容器无泄漏。

④所有锐利物都必须单独存放，并统一按医学废物处理。收集锐利物包装容器必须使用硬质、防漏、防刺破材料。

⑤对于医疗固体废物，禁止将其在非收集、暂时贮存地点倾倒、堆放禁止将医疗废物混入其它废物和生活垃圾，禁止在内部运送过程中丢弃医疗废物。

B. 医疗废物的贮存和运送

①项目应当建立医疗废物暂时贮存设施、设备，不得露天存放医疗废物。

②项目医疗废物暂存间设置防腐防渗围堰，确保各种危险废物不发生交叉混合，防止不相容危险废物混合发生环境风险事故。

③医疗废物暂存于医疗废物暂存间，每天清运一次；污水站污泥每年清掏一次，作为危废立即交资质单位处置，院内不贮存；项目危险废物做到及时、有效地处理可满足要求。

④按照《危险废物贮存污染控制标准》（GB18597-2001）及 2013 年修改

单的要求，对危险废物暂存场所进行防渗处理。

⑤危废暂存场所设置有严密的封闭措施，设专职人员管理，防止非工作人员接触医疗废物。

➤ 化学药剂风险防范措施：

① 购买、储存、运输、使用危险化学品药剂应严格遵照相关的法律《化学危险品安全管理条例》、法规和行业规定，严格按照规定程序办理相关手续。

② 危险化学品药剂管理使用严格遵守专人专管的原则，医院授权相关责任人保管化学危险品药剂，落实专人对危险化学品药剂进行帐目、使用和存放管理。

③ 化学危险品药剂应贮存于专用安全柜中，所有存储柜必须双人双锁，并符合危险品的保管要求。制定安全防范措施和应急处置预案。

④ 库房应有危化品药剂出入库及存留记录，科室应有危化品药剂领取及使用记录。

⑤ 建立化学危险品清单和安全数据表。储存、使用危险化学品应根据不同危险物品的危险等级采取的防范措施，确保安全。规范员工的操作方式，避免化学药剂拿取、转移过程发生磕碰破损，从而导致泄漏。

⑥ 科室安全管理员应定期对库房和科室储存、使用危险化学品药剂情况进行检查，发现问题及时处理。

➤ 柴油风险防范措施：

①加强安全管理。为了防止泄漏、火灾、爆炸事故的发生，建设单位需购买具有相应资质生产单位生产的合格设备、建立一套完善的安全管理制度、做到灭火装置完整有效，确保一旦发生火灾、爆炸事故能及时启动装置，进行灭火。

②合理设置储油间。储油间应采用防火墙与发电机间隔开，当必须在防火墙上开门时，应设置能自行关闭的甲级防火门，并向发电机间开启；储油间灯具采用防爆型；根据《民用建筑电气设计规范》等规定按备用柴油发电机运行 3~8 小时设置储油箱，设置专用的储油区。

③机房接地。备用柴油发电机房一般应有三种接地：工作接地：发电机中

性点接地；保护接地：电气设备正常不带电的金属外壳接地；防静电接地：燃油系统的设备及管道接地。各种接地与建筑物的其它接地共用接地装置，即采用联合接地方式。设计时应在机房设接地预埋件。

七、监测计划

为了解本项目的建设对环境的影响及区域环境质量变化趋势，应建立污染源及污染物监测技术资料分类档案，为治理环境污染提供必要的参考依据。监测任务须委托有资质的环境监测公司完成。

表 4-15 营运期环境监测计划

类别	监测点	监测项目	监测频率
废水	总排口	水量、pH、化学需氧量、氨氮	自动监测
		悬浮物	1次/周
		粪大肠菌群数	1次/月
		五日生化需氧量、动植物油	1次/季度
废气	厂界	硫化氢、氨、臭气浓度	1次/季度
噪声	厂界四周	连续等效声级 Leq(A)	1次/季度
固废	污泥	粪大肠杆菌数、蛔虫卵死亡率	每次清掏前

监测技术要求及档案管理

环境监测采样、分析方法、数据处理及技术要求均遵循《环境监测技术规范》中有关环境要素监测技术规定的方法进行。

企业对自身污染源及污染物排放实行例行监测、控制污染是企业做好环境保护工作的职责之一。监测资料应进行技术分析、分类存档、科学管理，为企业防治环境污染途径和治理措施提供必要的依据；同时也是企业的环境保护资料统计、上报、查阅、目标管理等必须要做的工作内容之一。

1、排污口规范化设置

根据国家标准《环境保护图形标志-排放口(源)》和国家环保总局《排污口规范化整治要求》(试行)的技术要求，单位所有排放口(包括水、气、声、渣)必须按照“便于采样、便于计量检测、便于日常现场监督检查”的原则和规范化要求，设置与之相适应的环境保护图形标志牌，绘制企业排污口分布图，同时对污水排放口安装流量计，对治理设施安装运行监控装置、排污口规范化要符

合有关要求。

废水排放口：根据《排污口设置及规范化整治管理办法》第十二条规定，对排污口进行规范化整治，以满足环保局的管理要求。医院必须做好地下管网的铺设工作，实现雨污分流。本项目建成后，设置一个污水总排放口，应将废水集中后通过综合废水处理站处理后达标排放。设置一个雨水接管口，在总接管口设置标志牌及装备污水流量计，污水、雨水接管口应符合“一明显，二合理，三便于”的要求，设置能满足采样条件的明渠，明渠规格符合《城市排水流量堰槽测量标准》（CJ3008.1-5-93）设计规定，以便于采取水样和监测计量。做到每个企业“一企一管”，在污水处理站总排口处设置自动监控阀门，外排废水设置流量计在线监测仪，合理控制医院出水，以降低对外环境的影响。

2、固定噪声污染源扰民处规范化整治

对固定噪声污染源（即其产生的噪声超标国家标准并干扰他人正常生活、工作和学习的固定噪声源）对边界影响最大处，设置环境噪声监测点，并在该处附近醒目处设置环境保护图形标志牌；边界上有若干个在声环境中相对独立的固定噪声污染源扰民处，应分别设置环境噪声监测点和环境保护图形标志牌。

3、固废堆放规范化整治

固废堆场应设置环境保护图形标志牌，将生活垃圾与其他固废分开堆放，做到防火、防扬散、防渗漏，确保不对周围环境形成二次污染。一般工业固废暂存库及危险废物暂存库应根据《环境保护图形标志——固体废物贮存（处置）场》（GB15562.2-1995）的要求设置环境保护图形标志，标志牌应设在与之功能相应的醒目处，标志牌必须保持清晰、完整。当发现形象损坏、颜色污染或有变化、退色等不符合本标准的情况，应及时修复或更换。检查时间至少每半年一次。

项目区“三废”及噪声排放点应设置明显标志，标志的设置应执行《环境保护图形标志排放口（源）》（GB15562.1-1995）的有关规定。排污口规范化整治应符合国家、省、市有关规定，并通过主管环保部门认证和验收。排放口图

形标志见下表。

表 4-16 排放口图形标志

序号	提示图形符号	警告图形符号	名称	功能
1			一般固体废物	表示一般固体废物贮存、处置场
2	/		危险废物	表示危险废物贮存、处置场
3			噪声排放源	表示噪声向外环境排放
4			废水排放口	表示废水向外环境排放

4. 排污许可证制度

根据《国务院办公厅关于印发控制污染物排放许可制实施方案的通知》（国办发[2016]81号），有机衔接环境影响评价制度。环境影响评价制度是建设项目的环境准入门槛，排污许可制是企事业单位生产运营期排污的法律依据，必须做好充分衔接，实现从污染预防到污染治理和排放控制的全过程监管。新建项目必须在发生实际排污行为之前申领排污许可证，环境影响评价文件及批复中与污染物排放相关的主要内容应当纳入排污许可证，其排污许可证执行情况应作为环境影响后评价的重要依据。本次评价要求，医院应在实际排污前完成排污许可证的变更。

八、项目环评与排污许可联动内容

根据安徽省生态环境厅于2021年1月30日发布的《安徽省生态环境厅关于统筹做好固定污染源排污许可日常监管工作的通知》（皖环发[2021]7号），

属于现行《固定污染源排污许可分类管理名录》内重点管理和简化管理的行业，在环评文件中应明确“建设项目环境影响评价与排污许可联动内容”和《建设项目排污许可申请与填发信息表》。

(1) 排污许可管理

根据《国民经济行业分类》(GB/T4754-2017)，本项目行业类别为：Q8411 综合医院；对照《固定污染源排污许可分类管理名录》(2019年版)，本项目属于《名录》中“四十九、卫生 84——第 107 项：医院 841，专业公共卫生服务 843”，本项目建成后，池州市第二人民医院共设 700 张床位，属于排污许可中“重点管理”。

表 4-17 固定污染源排污许可证分类管理名录(2019 版)对照表

序号	行业类别	重点管理	简化管理	登记管理
四十九、卫生 84				
107	医院 841， 专业公共卫生服务 843	床位 500 张及以上的(不含专科医院 8415 中的精神病、康复和运动康复医院以及疗养院 8416)	床位 100 张及以上的专科医院 8415(精神病、康复和运动康复医院)以及疗养院 8416，床位 100 张及以上 500 张以下的综合医院 8411、中医医院 8412、中西医结合医院 8413、民族医院 8414、专科医院 8415(不含精神病、康复和运动康复医院)	疾病预防控制中心 8431，床位 100 张以下的综合医院 8411、中医医院 8412、中西医结合医院 8413、民族医院 8414、专科医院 8415、疗养院 8416

(2) 建设项目排污许可申请与填发信息表

本项目属于池州市第二人民医院整体，是排污许可重点管理，在环评文件中应明确“建设项目环境影响评价与排污许可联动内容”和《建设项目排污许可申请与填发信息表》，本项目环评与排污许可联动内容详见附件。

九、环保投资估算

该项目总投资 12000 万元，其中环保方面总投资 166 万元，占总投资额 1.38%。

具体环保投资估算情况见下表：

表 4-18 环保投资估算一览表

项目		内容	投资（万元）
施工期	扬尘	洒水抑尘，施工现场周围实施封闭围挡、材料堆放遮盖、进出车辆冲洗，物料、渣土、垃圾运输车辆采用密闭车斗	30
	废水	施工废水和雨天地面泥水设置临时收集沟、沉淀池，收集处理后回用	3.0
		施工人员生活污水依托现有工程化粪池	0
	噪声	四周设置围挡，选用低噪声施工设备，合理布置高噪声设备，远离场界；在施工场地靠近敏感点的地方设立临时声屏障	15
	固废	生活垃圾集中收集后委托环卫部门清运	1
建筑垃圾和弃土按要求运至市容部门指定的履行手续的合法弃土场		15	
运营期	废气	现有工程污水处理站废气依托现有工程，密闭收集后由 1m 排气筒无组织排放，定期喷洒除臭剂	0
		食堂油烟依托现有工程油烟净化器	0
		地下车库采取机械通排风	10
	废水	雨、污分流；传染性废水单独收集至预消毒池处理后再通过管网泵入现有工程综合污水处理站与其他废水一同处理后通过总排口排放	20
	噪声	配电房设备和水泵采用基础采取减振措施，并且分别置于专门设备房内，设备房采取隔声窗和在墙体内侧敷设吸声材料；合理布局地下车库排风口、多联 VRV 空调主机，空调主机排风口装设片式消声器，机组外设置为隔声屏障，机组基础采用减震隔声材料；病房设置隔声玻璃	30
	固废	隔离的传染病病人或者疑似传染病病人产生的医疗废物单独收集并使用双层包装物，及时密封；医疗废物贮存依托现有工程医疗废物暂存间暂存后定期委托资质单位处理；污泥须交资质单位处理	15
		生活垃圾集中收集后由环卫部门清运	7
	土壤及地下水	分区防渗	20
合计			166

五、环境保护措施监督检查清单

内容 要素	排放口 (编号、 名称)/ 污染源	污染物项目	环境保护措施	执行标准
大气环境	综合污 水处理 站排气 筒	氨、硫化氢、 臭气浓度	喷洒除臭剂等	《医疗机构水污染物 排放标准》 (GB18466-2005)表 3中限值要求
地表水环境	医院污 水总排 口	pH、化学需 氧量、生化 需氧量、悬 浮物、氨氮、 动植物油、 粪大肠菌群 数等	传染性废水经预消毒处 理后与其它废水一起排 入综合污水处理站处理； 预消毒池规模 70m ³ /d， 工艺：“调节+单过硫酸 氢钾消毒”，综合污水处 理站规模 1000m ³ /d，工 艺：调节+水解+生物接 触氧化+沉淀+单过硫酸 氢钾消毒	《医疗机构水污染物 排放标准》 (GB18466-2005)表 2中的预处理标准限 值及池州清溪污水处 理厂接管标准
声环境	风机	噪声	风道消声、基础减震、室 内布置、隔声等	《工业企业厂界环境 噪声排放标准》 (GB12348—2008) 中的2类及4类(南 场界)标准
	泵	噪声	基础减震、选用低噪设 备，采用软连接等	
电磁辐射	/	/	/	/
固体废物	生活垃圾分类收集后由环卫部门统一清运，日产日清。医疗废物分 类收集，暂存于医疗废物间，定期交由池州市环境保护产业开发服务有 限公司进行处理。污泥属于危险废物须交资质单位处理			
土壤及地 下水污染 防治措施	落实分区防渗措施，加强管理及维护。			
生态保护 措施	/			

<p>环境风险防范措施</p>	<p>项目主要风险源为污水处理设施非正常排放、医疗废物遗漏、药品库药品及制剂因管理不善发生火灾及泄漏、柴油储油箱因管理不善发生火灾及泄漏，事故发生时会对周围环境造成不利影响。因此。医院必须做好各项环境风险事故的防范和应急工作，有效避免或降低风险的发生，并在环境风险事故时立即启动应急救援体制来减缓、消除环境风险事故对周围环境造成的影响。</p>
<p>其他环境管理要求</p>	<p>/</p>

六、结论

综上所述，池州市第二人民医院门诊及感染病区综合楼建设项目符合国家产业政策的要求，选址符合相关规划要求，选址合理。项目在落实本报告提出的各项污染防治措施前提下，各项污染物可以做到达标排放，排放的各种污染物对周围空气环境、地表水环境及声环境影响能控制在国家相关的标准要求范围内。该建设项目在建设过程中，应严格执行环保设施与主体工程同时设计、同时施工、同时投产的“三同时”制度。在此基础上，从环境影响的角度出发，该项目的建设是可行的。

附表

建设项目污染物排放量汇总表

分类	项目		现有工程排放量 (固体废物产生量)①	现有工程 许可排放量②	在建工程排放量 (固体废物产生量)③	本项目排放量(固 体废物产生量)④	以新带老消 减量(新建项 目不填)⑤	本项目建成后全厂 排放量(固体废物 产生量)⑥	变化量⑦
	污染物名称								
废气(t/a)	食堂废气	油烟	0.078	/	/	0.007	/	0.1	+0.007
	地下车库 汽车尾气	CO	3.082	/	/	0.337	/	3.419	+0.337
		HC	0.389	/	/	0.043	/	0.432	+0.043
		NO ₂	0.36	/	/	0.039	/	0.399	+0.039
		SO ₂	0.005	/	/	0.001	/	0.006	+0.001
	柴油发电 机	SO ₂	0.06kg/a	/	/	/	/	0.06kg/a	0
		NO _x	8.60kg/a	/	/	/	/	8.60kg/a	0
		烟尘	8.02kg/a	/	/	/	/	8.02kg/a	0
	污水处理 站废气	NH ₃	0.1004	/	/	0.0059	/	0.1063	+0.0059
		H ₂ S	0.0039	/	/	0.0002	/	0.0041	+0.0002
废水(t/a)	废水量		247397	/	/	34757	21280	260874	+13477
	化学需氧量		11.13	/	/	1.56	0.96	11.74	+0.61
	生化需氧量		2.47	/	/	0.35	0.21	2.61	+0.14
	悬浮物		2.47	/	/	0.35	0.21	2.61	+0.14
	氨氮		1.24	/	/	0.17	0.11	1.30	+0.06
	动植物油		0.25	/	/	0.03	0.02	0.26	+0.01

一般工业 固体废物 (t/a)	生活垃圾	198	/	/	111	75	234	+36
危险废物 (t/a)	污泥	3.0	/	/	/	/	/	/
	医疗废物	135.8	/	/	11.6	5	142.4	+6.6

注：⑥=①+③+④-⑤；⑦=⑥-①